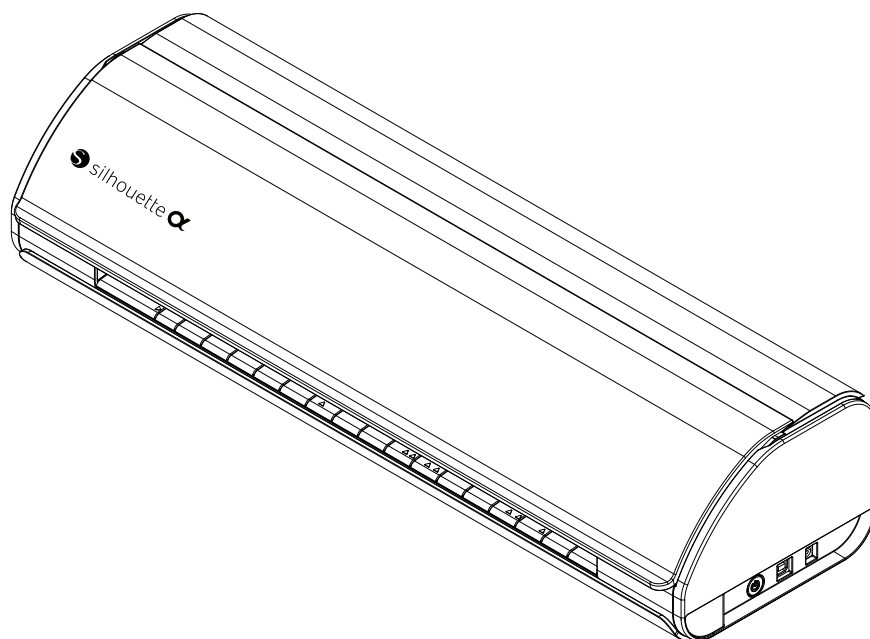


Řezací plotr Silhouette
Uživatelská příručka

CAMEO 5 α

PŘÍRUČKA Č. CAMEO5A-UM-151-cze



 silhouette

Předmluva

Děkujeme, že jste se rozhodli pro plotr Silhouette CAMEO5a / CAMEO5a PLUS.

Silhouette CAMEO5a je elektronický řezací plotr, který je vhodný pro řezání následujících rozměrů (šířek): 5 palců, A4, Letter, 9 palců, podložka 8,5 palců, A3, 12 palců, podložka 12 palců.

Silhouette CAMEO5a Plus je elektronický řezací plotr, který je vhodný pro řezání následujících rozměrů (šířek): 5 palců, A4, Letter, 9 palců, podložka 8,5 palců, A3, 12 palců, podložka 12 palců, 15 palců, podložka 15 palců.

Kromě řezání fólií, řemeslných papírů a nažehlovacích archů dokáže plotr snadno řezat různé materiály.

Před používáním přístroje si důkladně přečtěte tuto uživatelskou příručku, abyste přístroj používali bezpečně a správně.

Po přečtení ji uložte na bezpečné místo, kde bude vždy k dispozici.

Poznámky k této příručce

- (1) Bez předchozího písemného souhlasu společnosti Silhouette Japan Corporation nesmí být žádná část této publikace reprodukována, ukládána do vyhledávacího systému ani přenášena, a to v žádné formě a žádným způsobem.
- (2) Specifikace výrobku a další informace v této příručce se mohou bez upozornění změnit.
- (3) Bylo vynaloženo veškeré úsilí na poskytnutí úplných a přesných informací, pokud ovšem zjistíte nejasné nebo chybné informace nebo chcete vznést jiné připomínky či návrhy, obraťte se na nás prostřednictvím webových stránek.
- (4) Bez ohledu na ustanovení předchozího odstavce společnost Silhouette Japan Corporation nepřebírá žádnou odpovědnost za škody vzniklé v důsledku použití informací obsažených v tomto dokumentu nebo v důsledku použití výrobku.

Registrované ochranné známky

Všechny názvy společností, značek, logotypů a produktů uvedené v této příručce jsou ochranné známky nebo registrované ochranné známky příslušných společností.

Autorská práva

Tato uživatelská příručka je chráněna autorskými právy společnosti Silhouette Japan Corporation.

Informace o zobrazení

- V aplikaci Silhouette Studio se používá obrazovka, která se zobrazuje, když je plotr Silhouette CAMEO5a / CAMEO5a PLUS připojen k prostředí se systémem Windows. Zobrazený obsah se liší v závislosti na připojeném prostředí počítače. Kromě toho se některé obrazovky mohou při aktualizaci softwaru změnit.

Před použitím tohoto přístroje si přečtěte tuto příručku

Opatření při manipulaci

Pro správné použití výrobku a pro dosažení vynikající kvality řezání si před použitím důkladně přečtěte následující pokyny.

Poznámka

- S čepeli zacházejte opatrně, abyste se nezranili.
- Na fyzické poškození nového přístroje způsobené zákazníkem se záruka nevztahuje, bohužel vám nemůžeme nabídnout výměnu přístroje.

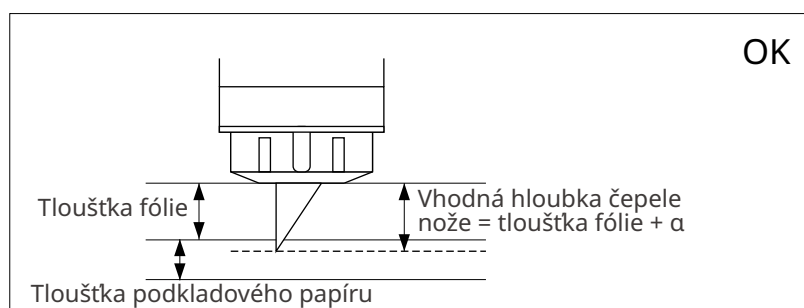
Před řezáním vždy proveďte zkušební řez

Pokud podmínky pro řezání, jako je hloubka čepelí nože, síla a rychlost, nejsou vhodné, může dojít ke zlomení čepelí nože nebo k poškození přístroje. Rovněž nemusí být dosaženo očekávaných výsledků řezání a médium může přijít nazmar.

Optimální podmínky pro řezání se liší v závislosti na tloušťce a kvalitě použitého média a na stupni opotřebení nože.

Při každé výměně média proveďte zkušební řez.

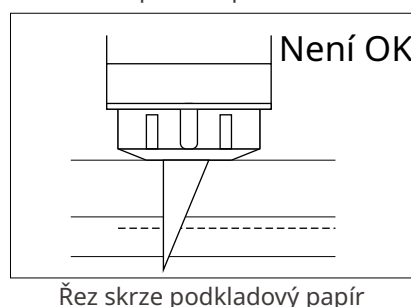
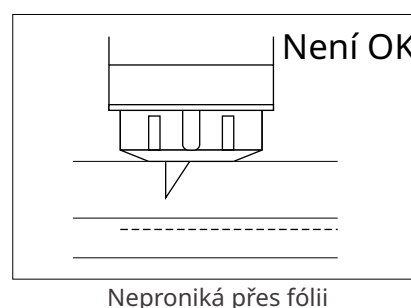
Pokyny pro hloubku čepelí nože



Nejdůležitějším nastavením při řezání je nastavení hloubky čepelí nože.

Nastavte hloubku čepelí nože tak, aby čepel vyčnívala o trochu více, než je tloušťka řezaného média.

Při řezání fólie vysuňte nůž více než je tloušťka fólie, ale jen o tolik, aby nůž nepronikl přes podkladový papír.



V následujících případech použijte řezací podložku

Při řezání následujících médií nezapomeňte použít řezací podložku.

Nepoužití řezací podložky může vést k poškození zařízení.

- Při řezání médií bez podkladového papíru
- Při vyřezávání médií (vysekávání)

Intelligent Path Technology

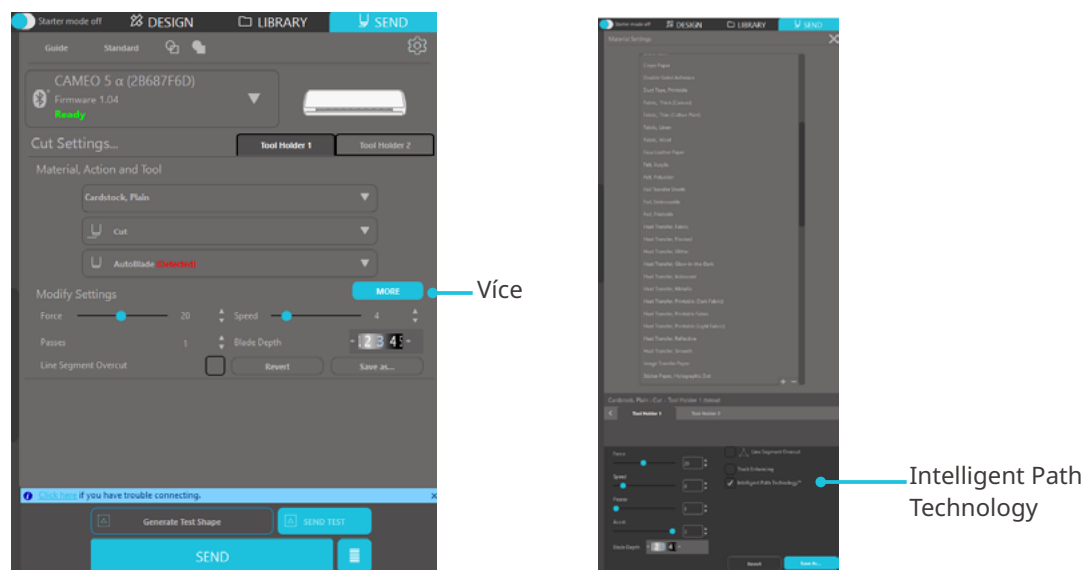
Funkce Intelligent Path Technology nabízí specializované možnosti řezání, například automatické ovládání pořadí řezání.

Lze tak zabránit posunu média během řezání.

Při řezání médií (především papíru) nožem dochází k pnutí materiálu.

Pokud není řezané médium řádně upevněno, může v závislosti na pořadí řezání toto pnutí způsobit, že se médium posune nebo že se roztrhne tenký papír.

* Toto lze použít k zaškrtnutí pole Silhouette Studio.

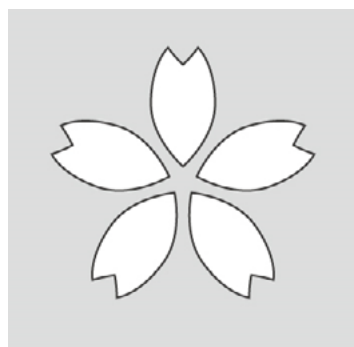


Protože je méně pravděpodobné, že dojde k posunu papíru, je možné umístit na sebe více listů papíru nebo řezat tenké papíry krásněji než obvykle.

Tato funkce je účinná například při řezání více listů pro následující design.

⚠ Poznámka

Funkce Intelligent Path Technology nemusí fungovat ve všech případech.



🗨 Další informace

Kromě toho je tato funkce účinná při řezání následujících dat.

- při řezání složitých vzorů;
- při řezání ostrých úhlů;
- pokud se lepidlo snadno odlepuje, např. těsnicí materiály.

Volitelné položky

Tato část popisuje volitelné položky, které lze použít s tímto produktem.

Podavač rolí

Připevněte na zařízení v případě, že používáte roli papíru, řezací papír či řezací podložku.

Podrobnosti o připojení podavače rolí (volitelné příslušenství) naleznete v části „Vložení role papíru (volitelné příslušenství)”.

Podpůrné válečky

Polohu a počet podpůrných válečků lze upravit podle velikosti média, aby bylo zajištěno optimální zarovnání a stabilita. Tento mechanismus účinně minimalizuje zkosení, ke kterému běžně dochází při dlouhých řezech nebo při zpracování rolových médií. Válečky se navíc používají ve spojení s hlavní jednotkou při vkládání samostatných archů nebo řezacích podložek pro zajištění přesné manipulace s médiem. Podrobnosti naleznete v části „Podpůrné válečky“ v příručce pro spotřební materiál.

Nejnovější informace o tomto produktu, stejně jako o spotřebním materiálu a doplňcích naleznete na našich webových stránkách.

Používejte je společně s touto příručkou.

<https://www.silhouetteamerica.com>

Obsah

Předmluva	2
Poznámky k této příručce	2
Registrované ochranné známky	2
Autorská práva	2
Informace o zobrazení	2
Před použitím tohoto přístroje si přečtěte tuto příručku	3
Opatření při manipulaci	3
Před řezáním vždy provedte zkušební řez	3
Pokyny pro hloubku čepele nože	3
V následujících případech použijte řezací podložku	3
Intelligent Path Technology	4
Volitelné položky	5
Podavač rolí	5
Podpůrné válečky	5

01 O plotru Silhouette CAMEO5a / CAMEO5a PLUS ...11

1-1	Kontrola obsahu balení	11
1-2	Odstranění obalových materiálů z přístroje	12
1-3	Název a funkce jednotlivých součástí	14
	Silhouette CAMEO5a	14
	Obsluha	15
1-4	Nastavení přístroje	16
	Vytvoření účtu Silhouette	16
	Registrace přístroje	18
	Nainstalujte software (Silhouette Studio)	19
	Podporované operační systémy	19
	Pro systém Windows	19
	Pro systém Mac	20
	Zkontrolujte propojení s plotrem Silhouette CAMEO5a	21
	Připojení pomocí Bluetooth	21

Připojení pomocí kabelu USB	22
Získání obsahu zdarma	24
Podívejte se na obsah zdarma	24
Použití zkušebního předplatného v obchodě Silhouette Design Store	25
1-5 Dostupné funkce	26
Formát média, které lze vložit	26
Vyřezávané obrazy	27

02 Stručná referenční příručka.28

2-1 Řezání s nožem Auto Blade	28
Změna polohy jednotky přítlačného válečku	28
Vložení role papíru (volitelné příslušenství)	30
Vložit médium 1	34
Vložit médium 2.	39
Nastavení nože Auto Blade	41
Skicovací adaptér Silhouette	43
2-2 Pracovní postup od jednoduchého návrhu až po řezání.	44
Krok 1. Vytváření dat řezání pomocí obrázků a textů	44
Krok 2. Řezání vytvořených dat	45
2-3 Základní pracovní postup tisku a řezání	46
Vzor 1. Vytvoření čar řezu pomocí nástroje Nástroj pro kreslení	46
Vzor 2. Použití funkce automatického trasování	47
Vzor 3. Načítání a trasování souboru obrázku.	48

03 O obrazovce aplikace Silhouette Studio ...50

3-1 Spuštění softwaru (Silhouette Studio)	50
Pro systém Windows	50
Pro systém Mac.	50
3-2 Domovská obrazovka.	51
3-3 Názvy jednotlivých součástí	52
3-4 O kartě OBCHOD (Silhouette Design Store)	54
3-5 Konfigurace podmínek řezání	56

Popisy jednotlivých položek nastavení	56
Pokyny pro hloubku čepele nože a materiály média.....	57
Stupnice indikátoru nože Auto Blade	58
O technologii Intelligent Path Technology	58
Automatické odříznutí	59

04 Odstraňování problémů.....62

4-1 Nelze správně vložit médium.....	62
Médium nevstupuje správně, ohýbá se a deformuje se.....	62
Pokud používáte médium na roli, má okraj tendenci stáčet se?.....	62
4-2 Nelze správně podávat médium	63
Médium se při řezání pohybuje v přístroji šikmo.....	63
Je médium nebo levá strana řezací podložky zarovnána s vodící čárou?.....	63
Je jednotka přítlačného válečku zarovnána s médiem a nastavena do vhodné tiskové polohy?	63
Je přední okraj média seříznut v pravém úhlu?	63
Médium vykluzuje z přítlačného válečku.....	64
Je přední okraj média na obou stranách přiložen k přítlačným válečkům a vložen rovně?.....	64
4-3 Nelze správně řezat.....	65
Fólie se při řezání odlepuje	65
Jsou nástroje správně vloženy?.....	65
Je krytka hrotu automatického nože uvolněná?	66
Je čepel nože opotřebovaná nebo je špička zlomená?	66
Je hloubka čepele nože příliš malá nebo je nastavená příliš malá síla?	66
Vyčnívá čepel nože příliš ven nebo je síla příliš velká? Je parametr Rychlost (rychlost řezání) příliš vysoká?	67
Nejsou řezané znaky příliš tenké nebo vzory příliš malé?	67
Začátek a konec řezání jsou vychýleny	67
Je vnitřek automatického nože znečištěný?	67
Deformuje se nebo ohýbá se vložené médium?	68
Vybíráte pero, když používáte nůž Auto Blade, nebo naopak?	68
Vyčnívá čepel nože příliš ven nebo je síla příliš velká?	68
Když se médium zasekne.....	68

Vkládáte médium do plotru Silhouette CAMEO5a s řezací podložkou?	68
Je médium, které používáte, příliš tlusté?	69
Médium je příliš proříznuté	69
Vyčnívá čepel nože příliš ven nebo je síla příliš velká?	69
4-4 Aktualizace firmwaru	70
V případě potíží.	71

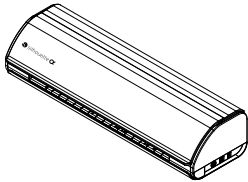
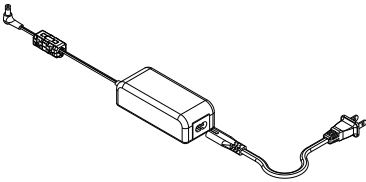
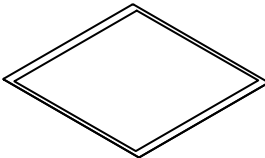
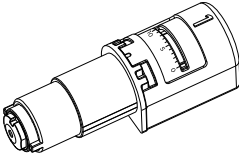
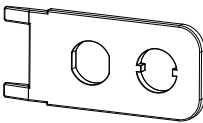
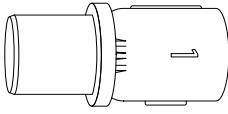
01 O plotru Silhouette CAMEO5a / CAMEO5a PLUS

1-1 Kontrola obsahu balení

Plotry Silhouette CAMEO5a a CAMEO5a PLUS se dodávají s příslušenstvím uvedeným v následujícím seznamu.

Při vybalování se ujistěte, že součástí balení je veškeré příslušenství.

Pokud některá položka chybí, neprodleně kontaktujte distributora, u kterého jste si přístroj zakoupili, nebo zákaznické centrum společnosti Silhouette America.

<input checked="" type="checkbox"/> Silhouette CAMEO5a / CAMEO5a PLUS	<input checked="" type="checkbox"/> Souprava napájecího adaptéru a napájecího kabelu
	
<input checked="" type="checkbox"/> Řezací podložka	<input checked="" type="checkbox"/> Auto Blade
 <ul style="list-style-type: none"> • CAMEO5a: Řezací podložka (12 x 12 palců) • CAMEO5a PLUS: Řezací podložka (15 x 15 palců) 	
<input checked="" type="checkbox"/> Ruční seřizovač nože	<input checked="" type="checkbox"/> Adaptér pro skicovací pera Silhouette (modrý)
	

* Kromě toho mohou být připojeny různé dokumenty.

1-2 Odstranění obalových materiálů z přístroje

Pásky a výplně během přepravy drží pohyblivé části plotru Silhouette CAMEO5a / CAMEO5a PLUS na místě, aby nedošlo k jeho poškození.

Odstraňte všechny obalové materiály (pásky a výplně).

- 1 Vyjměte přístroj z krabice.

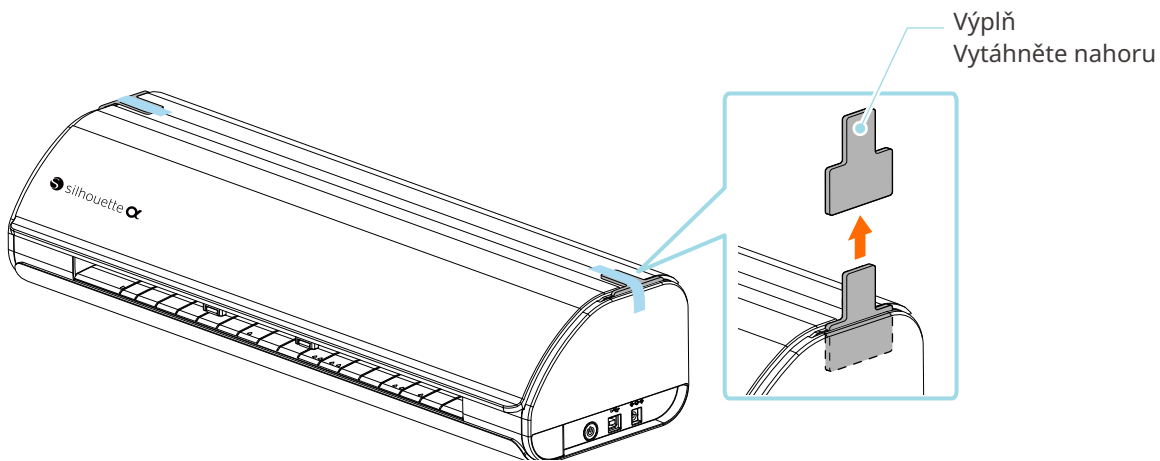
⚠ Poznámka

Samotný plotr Silhouette CAMEO5a váží přibližně 5 kg a samotný plotr Silhouette CAMEO5a PLUS přibližně 5,5 kg.

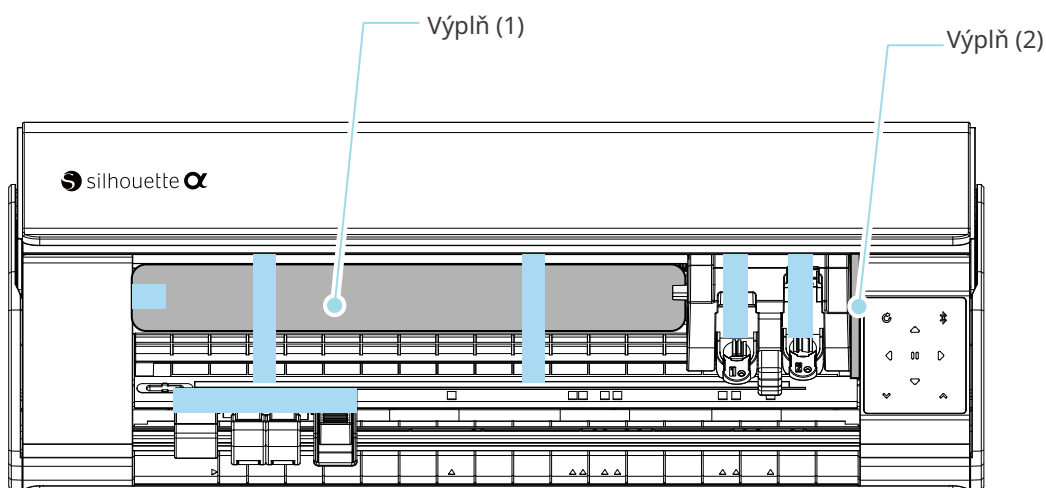
Obal otevřete na pevném povrchu.

Pokud budete pracovat na nestabilní ploše, může přístroj spadnout a způsobit těžké zranění.

- 2 Odstraňte proužky (modré) pásky a výplně (2 kusy), které drží díly přístroje na místě.

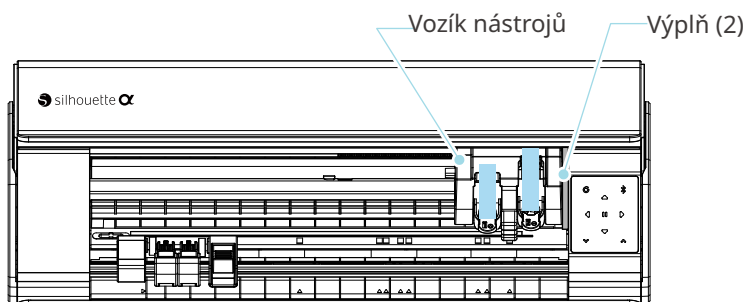


- 3 Otevřete kryt a odstraňte proužky (modré) pásky a výplň (1), která drží díly na místě.



4 Odstraňte proužky (modré) pásky a výplň (2), která drží vozík nástrojů na místě.

Posuňte vozík nástrojů mírně doleva a vyjměte zbývající výplň (2).

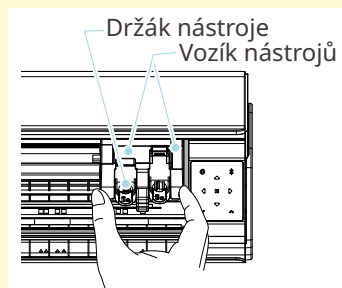


⚠ Poznámka

Při ručním přesouvání vozíku nástrojů nedržte držák nástroje rukou.

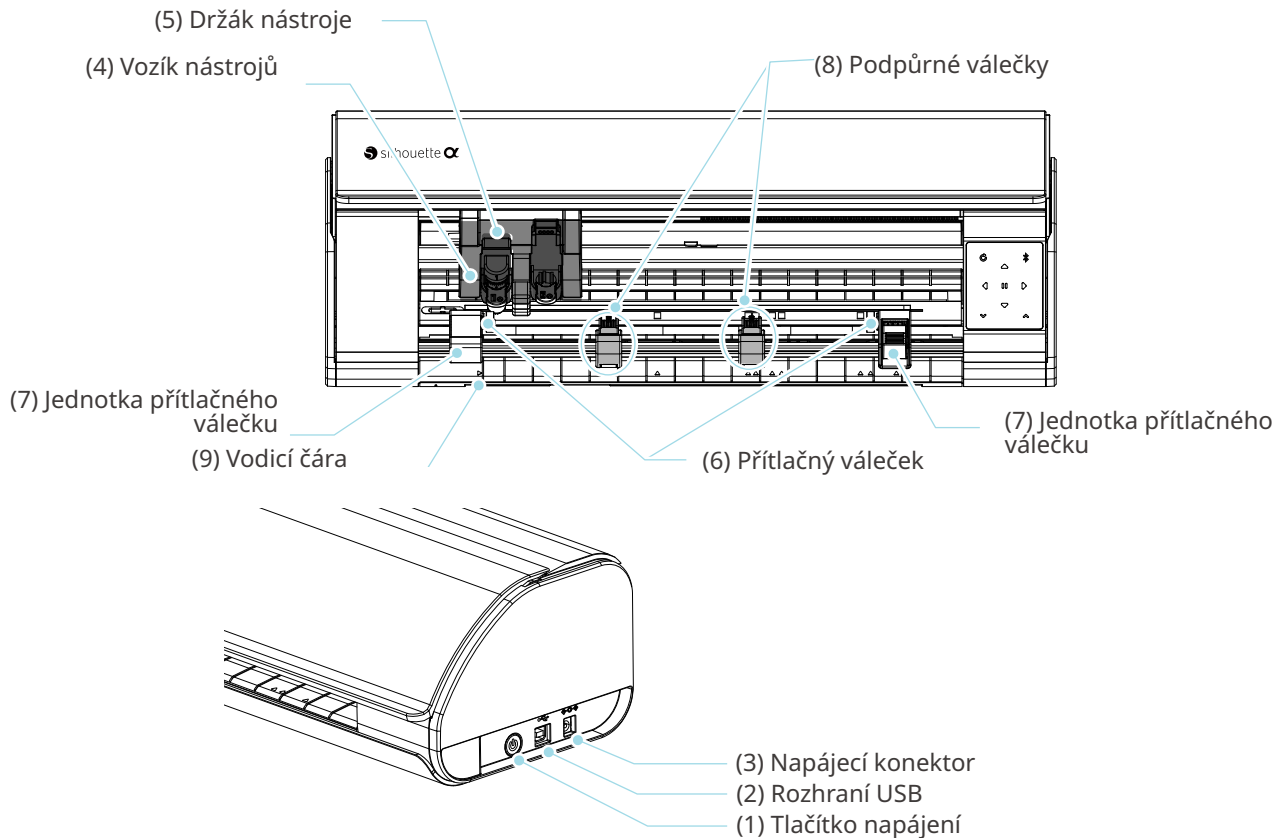
Vypněte napájení, držte část uvedenou vpravo a pomalu s ní pohybujte.

Příliš rychlý pohyb může způsobit poruchu.



1-3 Název a funkce jednotlivých součástí

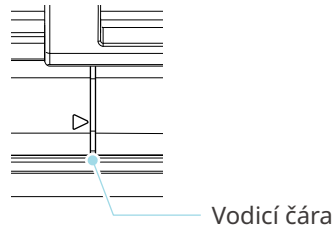
Silhouette CAMEO5a



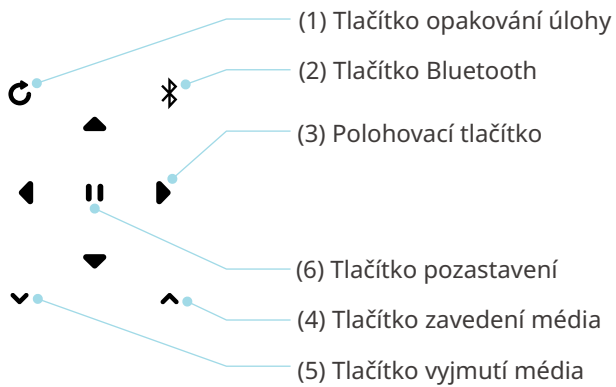
- (1) Tlačítko napájení : Zapíná nebo vypíná napájení.
 Tlačítko nouzového zastavení : Pokud během provozu stisknete tlačítko napájení, řezání se okamžitě zastaví.
- (2) Rozhraní USB : Slouží k připojení přístroje k počítači pomocí kabelu USB.
- (3) Napájecí konektor : Slouží k připojení napájecího adaptéru.
- (4) Vozík nástrojů : Součást, která pohybuje nástrojem doleva a doprava.
- (5) Držák nástroje : Držák pro umístění nástrojů, například nože Auto Blade nebo speciálních nástrojů.
 Umístěte nůž Auto Blade do držáku nástroje 1 a speciální nástroje do držáku nástroje 2.
- (6) Přítlačný váleček : Váleček pro podávání média.
- (7) Jednotka přítlačného válečku : Jednotka přítlačného válečku pro podávání média. Jednotka přítlačného válečku na pravé straně určí polohu podle formátu média. Stisknutím lze páčku posunout a následným uvolněním ji zajistit v příslušné pozici.
- (8) Podpůrné válečky : Přidrží médium, aby se zabránilo jeho deformaci. Podpůrné válečky lze libovolně nastavit v závislosti na formátu média. Doporučujeme umístit podpůrné válečky tak, aby jejich vzdálenost mezi levým a pravým okrajem byla téměř rovnoměrná s ohledem na šířku vloženého média.

(9) Vodicí čára

: Vodicí čára pro zarovnání levé strany média nebo řezací podložky.



Obsluha



(1) Tlačítko opakování úlohy : Opakované řezání podle dat odeslaných z aplikace Silhouette Studio do plotru Silhouette CAMEO5a.

(2) Tlačítko Bluetooth : Zapíná nebo vypíná funkci Bluetooth.
Kontrolka indikuje stav připojení.

(3) Polohovací tlačítko : Slouží k posunu vozíku nástrojů a polohy média.
Stisknutím a podržením tlačítka zrychlíte pohyb vozíku nástrojů.

(4) Tlačítko zavedení média : Slouží k zavedení média nebo zrušení stavu přípravy zavedení média.

(5) Tlačítko vyjmutí média : Vysune médium.

(6) Tlačítko pozastavení : Slouží k pozastavení/obnovení řezání.
Chcete-li pozastavené řezání zrušit, stiskněte a podržte tlačítko pozastavení.

1-4 Nastavení přístroje

Vytvoření účtu Silhouette

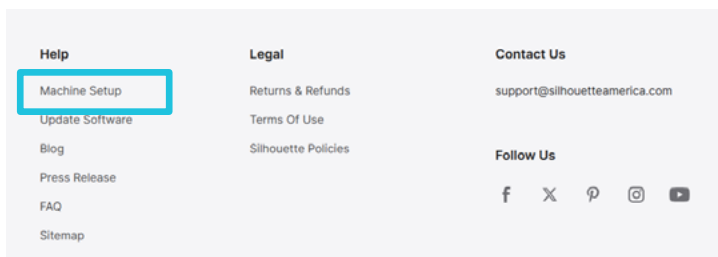
Účet Silhouette si můžete vytvořit zdarma.

Účet Silhouette vám umožní zaregistrovat přístroj Silhouette a stejný účet můžete používat na stránkách SilhouetteAmerica.com, SilhouetteDesignStore.com a jako sdílený účet pro knihovnu aplikace Silhouette Studio.

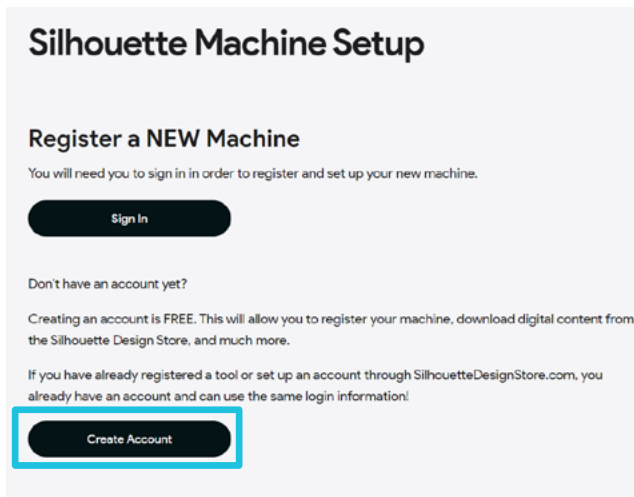
- 1 Otevřete webové stránky Silhouette America.com v prohlížeči.

<https://www.silhouetteamerica.com/>

- 2 Klikněte na možnost „Machine Setup“ ve spodní části stránky.



- 3 Klikněte na tlačítko „VYTVOŘIT ÚČET“.



4 Zadejte informace o svém účtu.

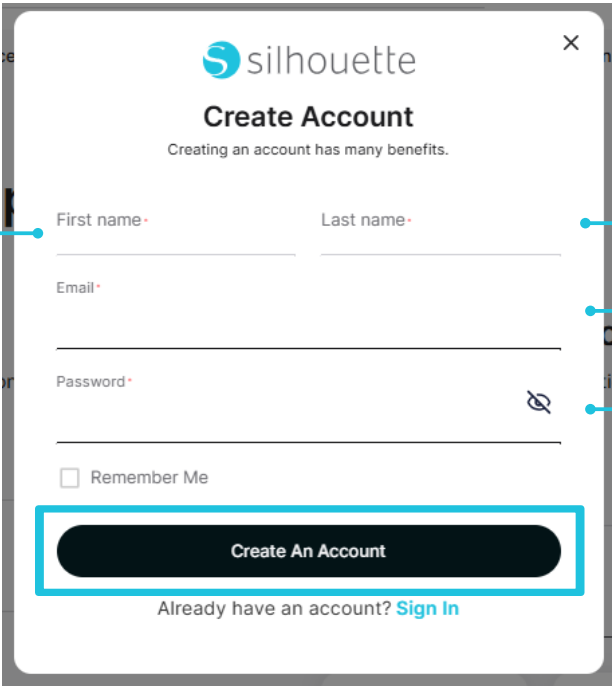
Zadejte své jméno, e-mailovou adresu a heslo. Klikněte na tlačítko „CREATE ACCOUNT“ (vytvořit účet).

Poznámka

Při zadávání hesla musí být splněna následující kritéria.

Pokud se při zadávání hesla zobrazí červený křížek, změňte nebo obnovte heslo.

- Heslo musí být dlouhé alespoň 8 znaků.
- Dále je nutné, aby obsahovalo alespoň tři z následujících znaků: malá písmena, velká písmena, číslice a speciální znaky.



The screenshot shows the 'Create Account' form for Silhouette. It includes the following fields and labels:

- Křestní jméno** (First name) - points to the 'First name' input field.
- Příjmení** (Last name) - points to the 'Last name' input field.
- E-mailová adresa** (Email address) - points to the 'Email' input field.
- Heslo** (Password) - points to the 'Password' input field, which has a red 'X' icon indicating an error.

At the bottom of the form, there is a 'Remember Me' checkbox and a 'Create An Account' button. Below the button, it says 'Already have an account? [Sign In](#)'.

Kontrola

Pokud je s heslem problém, zobrazí se vpravo červený křížek „X“.

V takovém případě zkontrolujte heslo a zadejte jej znovu.

Pokud není s heslem žádný problém, zobrazí se v poli pro zadání hesla zelený symbol zaškrtnutí.

5 Na Vámi registrovanou e-mailovou adresu Vám bude zasláno šestimístné jednorázové heslo.



Dear Kaihatsu 1,

Your One-Time Password (OTP) is: 123456

Please use this code to complete your verification process. This OTP is valid for 20 minutes from the time this email was sent.

Sincerely,
The Silhouette Team

Copyright © 2025 Silhouette America, Inc. All rights reserved.
If you no longer wish to receive these emails
you may change your email preferences or Unsubscribe at any time.

- 6** Otevřete okno „Přihlášení“. Zadejte šestimístné jednorázové heslo, které Vám bylo zasláno e-mailem, a klikněte na tlačítko „Sign in“ (přihlásit se). Tím dokončíte registraci účtu Silhouette.

The screenshot shows the 'Sign In Account' screen in the Silhouette app. It features a white background with the Silhouette logo at the top. Below the logo, the text 'Sign In Account' and 'Fast, secure checkout with account' is displayed. There are three main input fields: 'Email', 'Password', and 'Enter OTP'. The 'Enter OTP' field is highlighted with a blue box and a label 'OTP (jednorázové heslo)'. Below the 'Enter OTP' field, there is a 'Resend OTP' link. At the bottom, there is a 'Remember Me' checkbox and a 'Forgot Password?' link. A large black 'Sign In' button is highlighted with a blue box and a label 'Přihlásit se'. At the very bottom, there is a link 'New Here? Create An Account'.

- 7** Na registrovanou e-mailovou adresu bude zaslán potvrzovací e-mail.

Registrace přístroje

Pomocí účtu Silhouette lze zaregistrovat plotr Silhouette CAMEO5a.

Pokud je váš přístroj registrován, jsou k dispozici následující služby.

- V knihovně aplikace Silhouette si můžete zdarma stáhnout 100 návrhů.
- V obchodě Silhouette Design Store je zdarma k dispozici měsíční zkušební předplatné pro stahování obsahu.

* Vezměte na vědomí, že horní limit pro stahování se může v rámci zkušebního předplatného změnit.
Pro více informací navštivte oficiální webové stránky Silhouette America.

Nainstalujte software (Silhouette Studio)

Vysvětlení k softwaru naleznete na webových stránkách Silhouette America.com. Po registraci používaného přístroje Silhouette stáhněte a nainstalujte software ze stránky pro stahování.

Důležité

- Před instalací aplikace Silhouette Studio se přihlaste jako uživatel s oprávněními správce počítače.
- Dokud není dokončena instalace softwaru, nepřipojujte plotr Silhouette CAMEO5a k počítači.

Podporované operační systémy

- Windows / macOS

Podrobnosti o podporovaných operačních systémech najdete na webu silhouetteamerica.com.

<https://silhouetteamerica.freshdesk.com/support/solutions/articles/35000273905-software-overview>

Pro systém Windows

- 1 Přejděte na stránku „<https://www.silhouetteamerica.com/setup>“.
- 2 Na obrazovce „Silhouette Machine Setup“ vyberte model, který chcete použít.
- 3 V závislosti na použitém operačním systému vyberte WINDOWS (64bitový).
- 4 Spustí se stahování instalačního programu.
- 5 Dvěma kliknutími na stažený instalační soubor „(název staženého souboru).exe“ jej spustíte.
- 6 Při instalaci postupujte podle zobrazených pokynů.
- 7 Po zobrazení výzvy v průvodci nastavením klikněte na tlačítko „Další (N)“.

Pro systém Mac

- 1 Přejděte na stránku „<https://www.silhouetteamerica.com/setup>“.
- 2 Na obrazovce „Silhouette Machine Setup“ vyberte model, který chcete použít.
- 3 Klikněte na položku MAC (64bitový).
- 4 Spustí se stahování instalačního programu.
- 5 Dvěma kliknutími na stažený instalační soubor „(název staženého souboru).dmg“ jej spustíte.
- 6 Přetáhněte ikonu aplikace Silhouette Studio do složky Aplikace a nainstalujte ji.

Poznámka

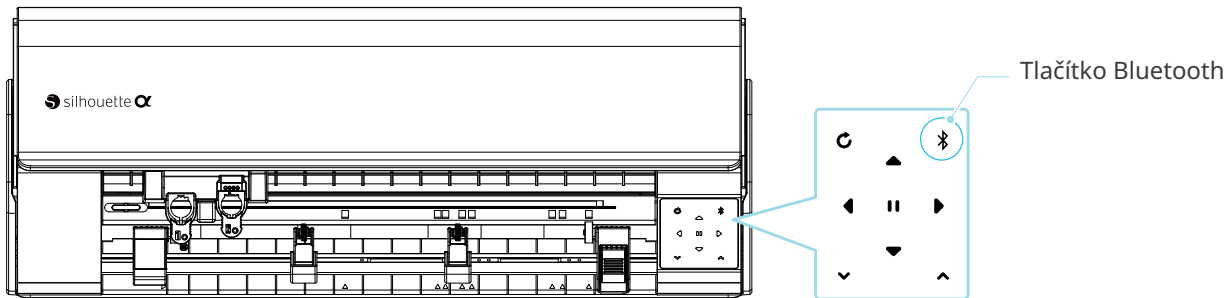
Pokud jste již nainstalovali aplikaci Silhouette Studio, aktualizujte ji na nejnovější verzi [kliknutím sem](#).

Zkontrolujte propojení s plotrem Silhouette CAMEO5a

Můžete si vybrat, zda chcete plotr Silhouette CAMEO5a připojit k počítači kabelem USB, nebo bezdrátově pomocí technologie Bluetooth. Připojte jej podle prostředí, ve kterém je používán.

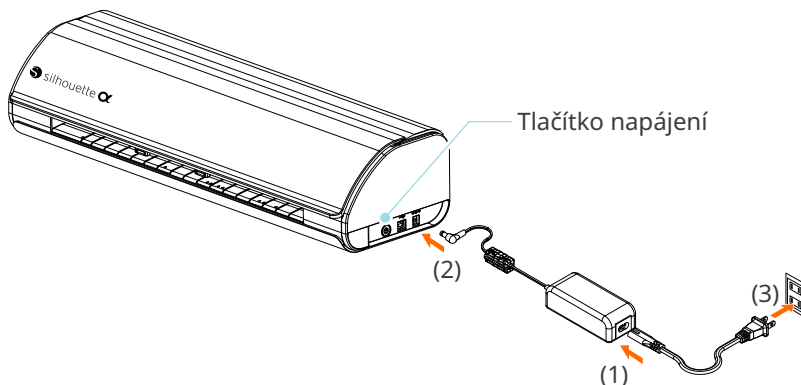
Připojení pomocí Bluetooth

Plotr Silhouette CAMEO5a má vestavěný adaptér Bluetooth, který umožňuje bezdrátové připojení k počítači.






- 1 Připojte plotr Silhouette CAMEO5a k napájecímu zdroji.

Napájecí kabely připojujte v pořadí podle čísel ((1) až (3)) uvedených na obrázku níže. Stisknutím a podržením tlačítka napájení po dobu alespoň dvou sekund plotr Silhouette CAMEO5a zapněte.



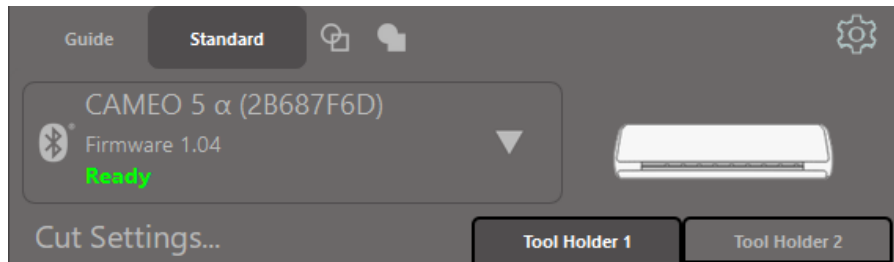
- 2 Stiskněte tlačítko Bluetooth. Kontrolka se rozsvítí modře a přístroj je připraven k použití.

Barva a stav kontrolky

	Vypnuto (bílá)
	K dispozici (bliká modře)
	Připojeno (svítí tmavomodře)

3 Zapněte v počítači funkci Bluetooth.

Otevřete v aplikaci Silhouette Studio kartu „ODESLAT“ a klikněte na ikonu „Zařízení Silhouette“.



V zobrazeném seznamu zařízení vyberte „CAMEO5a“ nebo „CAMEO5a PLUS“ a software zahájí synchronizaci.

Nastavení je dokončeno, když se na panelu „ODESLAT“ zobrazí pro plotr Silhouette CAMEO5a stav „Připraveno“ nebo „Vložit médium“.

Připojení pomocí kabelu USB

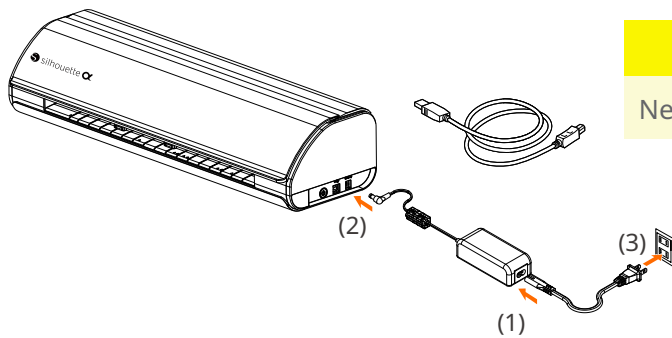
! Poznámka

Dokud nebude dokončena instalace softwaru (Silhouette Studio), nepřipojujte plotr Silhouette CAMEO5a k počítači.

Kabel USB zakoupíte samostatně.

1 Připojte plotr Silhouette CAMEO5a k napájecímu zdroji.

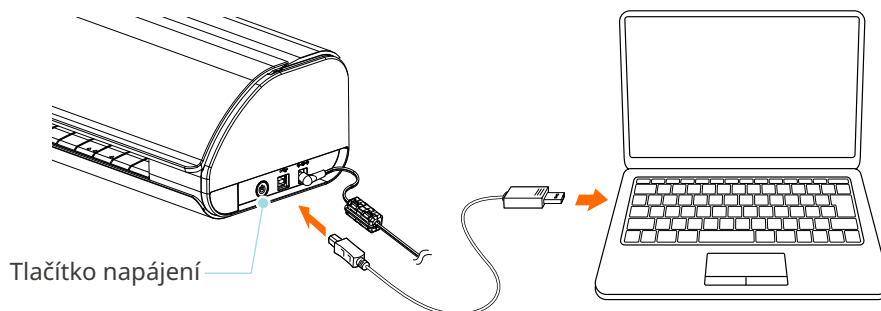
Napájecí kabely připojte v pořadí podle čísel ((1) až (3)) uvedených na obrázku níže.



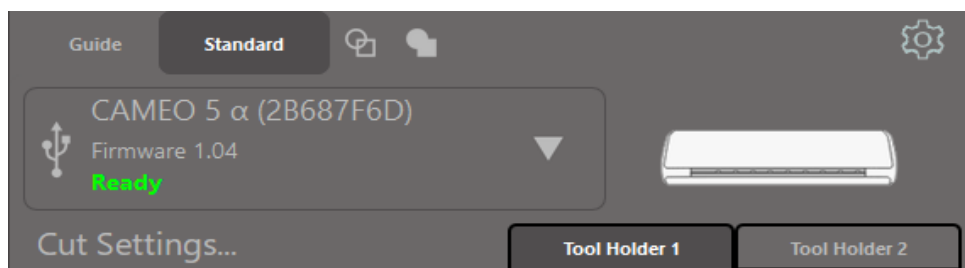
! Poznámka

Nepřipojujte kabel USB dříve než napájecí kabel.

2 Propojte počítač a Silhouette CAMEO5a pomocí USB kabelu. Stisknutím tlačítka napájení spustte Silhouette CAMEO5a.



- 3 Otevřete v aplikaci Silhouette Studio kartu „ODESLAT“ a klikněte na ikonu „Zařízení Silhouette“.



V zobrazeném seznamu zařízení vyberte „CAMEO5a“ nebo „CAMEO5a PLUS“ a software zahájí synchronizaci.

Získání obsahu zdarma

Po dokončení registrace přístroje vám bude nabídnuto bezplatné jednoměsíční zkušební předplatné, které vám umožní zdarma stahovat obsah z obchodu Silhouette Design Store.

⚠ Poznámka

Chcete-li používat bezplatný obsah, je nutné předem dokončit registraci účtu Silhouette. Chcete-li si zaregistrovat účet Silhouette, klikněte na odkaz v potvrzovacím e-mailu, který jste obdrželi při registraci účtu Silhouette. Pokud jste svůj účet neaktivovali, nebudete moci přístroj zaregistrovat ani získat přístup do obchodu Silhouette Design Store. Další informace naleznete v části „1-4 Nastavení přístroje“ výše.

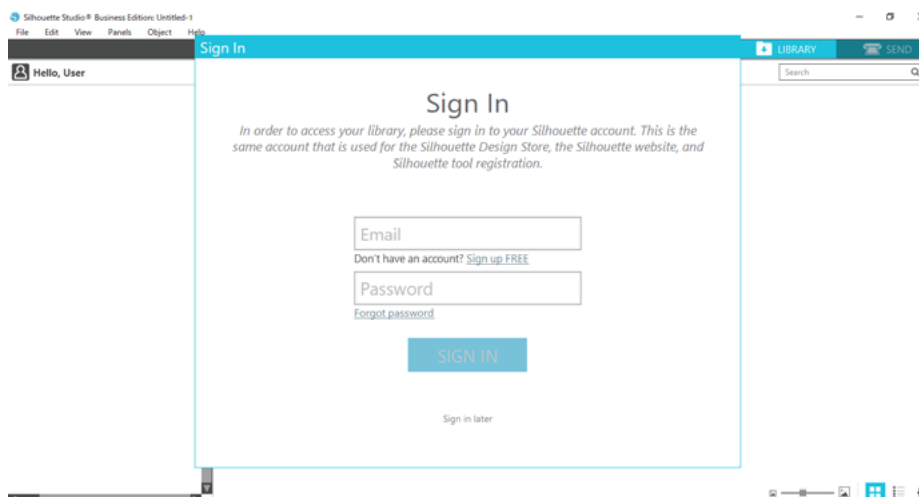
Podívejte se na obsah zdarma

Po registraci přístroje Silhouette CAMEO5a získáte přístup ke 100 exkluzivním návrhům zdarma, které jsou poskytnuty společně s přístrojem.

- 1 Spustíte aplikaci Silhouette Studio.
- 2 Kliknutím na kartu „KNIHOVNA“ otevřete knihovnu.

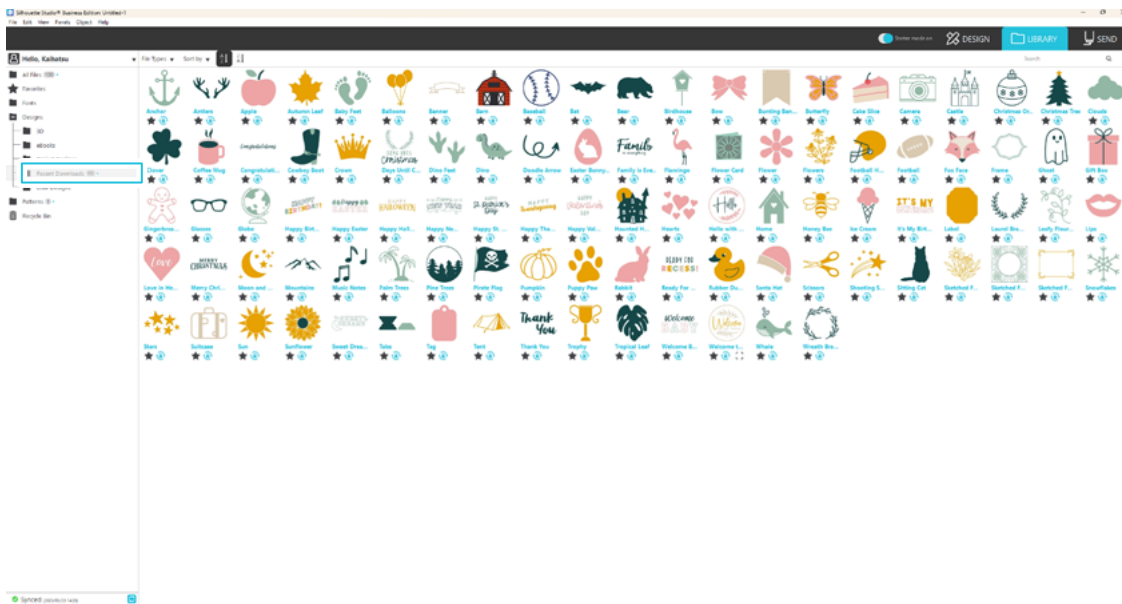


- 3 Zadejte registrovanou e-mailovou adresu a heslo k účtu Silhouette a přihlaste se.



4 Po dokončení nastavení se v KNIHOVNĚ zobrazí 100 návrhů zdarma.

Tento obsah se zobrazí v sekci „Nedávné stahování“.



Použití zkušebního předplatného v obchodě Silhouette Design Store

Se zkušebním předplatným můžete po registraci přístroje stahovat obsah (návrhy, písma, vzory atd.) zdarma* po dobu jednoho měsíce. Obsah stažený v rámci zkušebního předplatného lze navíc používat i po skončení zkušebního předplatného.

Pro více informací navštivte oficiální webové stránky Silhouette America.

* Zdarma lze stáhnout obsah až do výše zobrazené ceny (hodnota 25 USD).

Maximální cena se může lišit.

1-5 Dostupné funkce

Formát média, které lze vložit

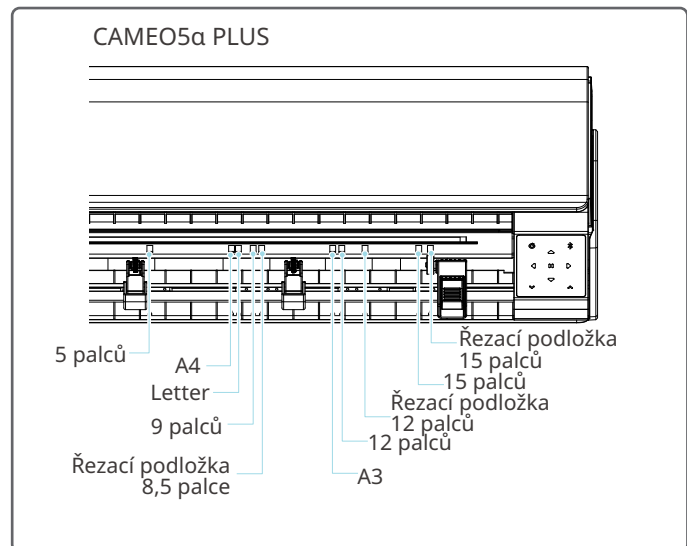
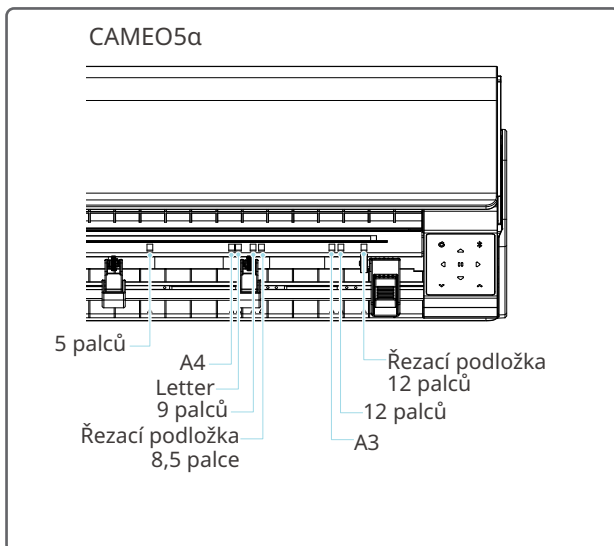
Do plotru Silhouette CAMEO5a lze vkládat média následujících formátů.

- 5 palců, A4, Letter, 9 palců, A3, 12 palců
- Řezací podložka: 8,5 x 12 palců a 12 x 12 palců

Do plotru Silhouette CAMEO5a PLUS lze vkládat média následujících formátů.

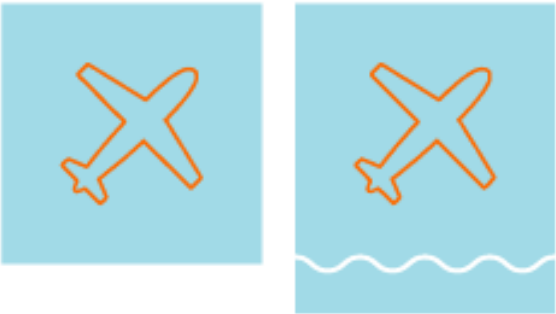
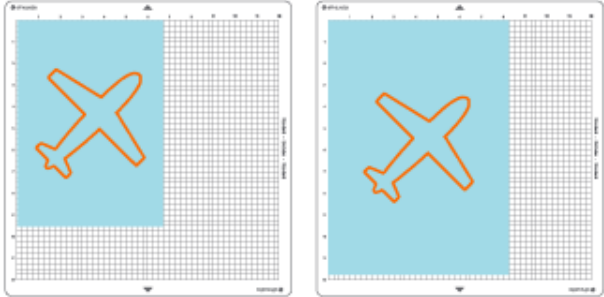
- 5 palců, A4, Letter, 9 palců, A3, 12 palců a 15 palců
- Řezací podložka: 8,5 x 12 palců, 12 x 12 palců, 15 x 15 palců

Média nestandardních formátů a bez podkladového papíru před vložením umístěte na řezací podložku.



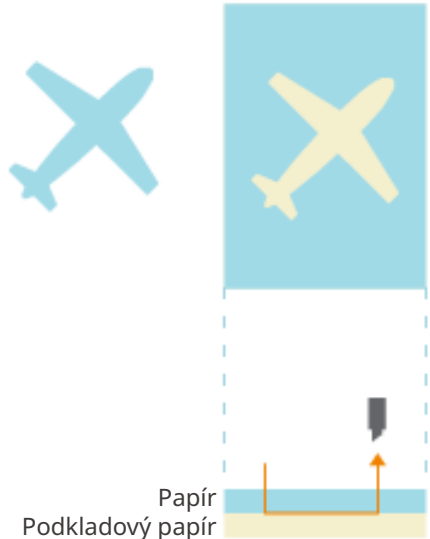
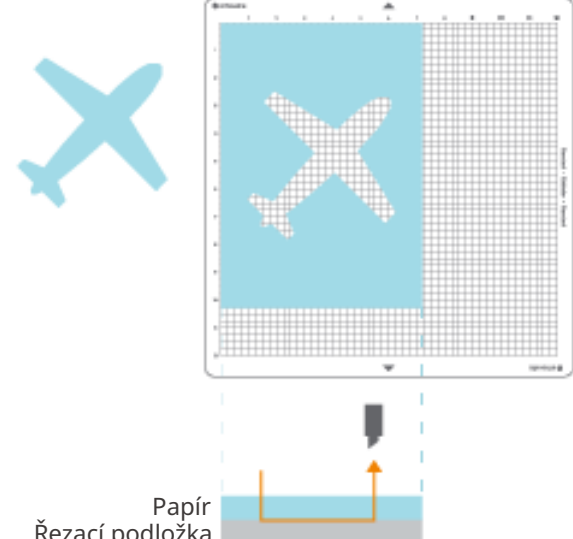
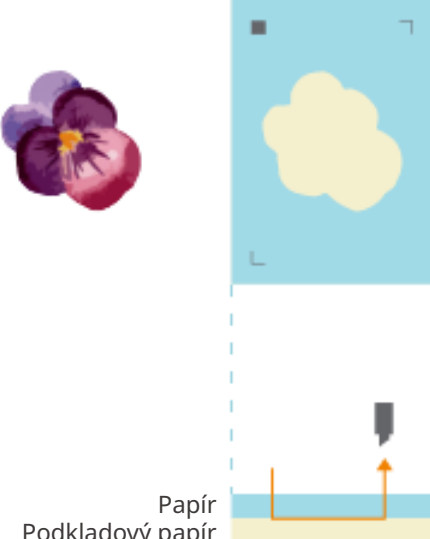
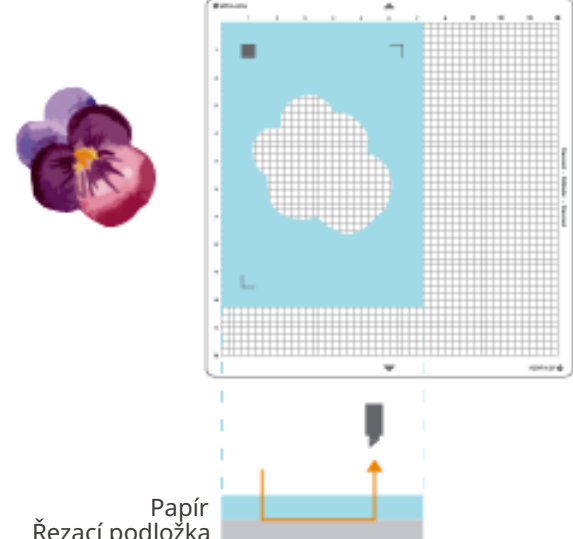
Média standardního formátu s podkladovým papírem lze vkládat přímo.

Média nestandardních formátů a bez podkladového papíru vkládejte s řezací podložkou.

Řezací podložka: Nepoužita	Řezací podložka: Použita
 <p style="text-align: right;">4,8 m</p>	
<ul style="list-style-type: none"> • Běžná velikost (šířka): 5 palců, A4, Letter, 9 palců, A3, 12 palců a 15 palců* • Velikost média v roli (šířka): 12 palců a 15 palců.* <p>* Pouze pro CAMEO5a PLUS</p>	<ul style="list-style-type: none"> • Podporovaná řezací podložka: 8,5 x 12 palců, 12 x 12 palců, 15 x 15 palců* <p>* Pouze pro CAMEO5a PLUS</p>

Vyřezávané obrazy

Na plotru Silhouette CAMEO5a lze provádět následující typy řezání.

<p>Poloviční řez Vyřeže horní médium. Nevyřeže podkladový papír.</p>	<p>Vysekávání (výřez) Vyřízne celé médium. Neřeže podložku.</p>
 <p>Papír Podkladový papír</p>	 <p>Papír Řezací podložka</p>
<p>Tisk a řezání – poloviční řez Vyřeže horní médium. Nevyřeže podkladový papír.</p>	<p>Tisk a řezání – výřez Vyřízne celé médium. Neřeže podložku.</p>
 <p>Papír Podkladový papír</p>	 <p>Papír Řezací podložka</p>

02 Stručná referenční příručka

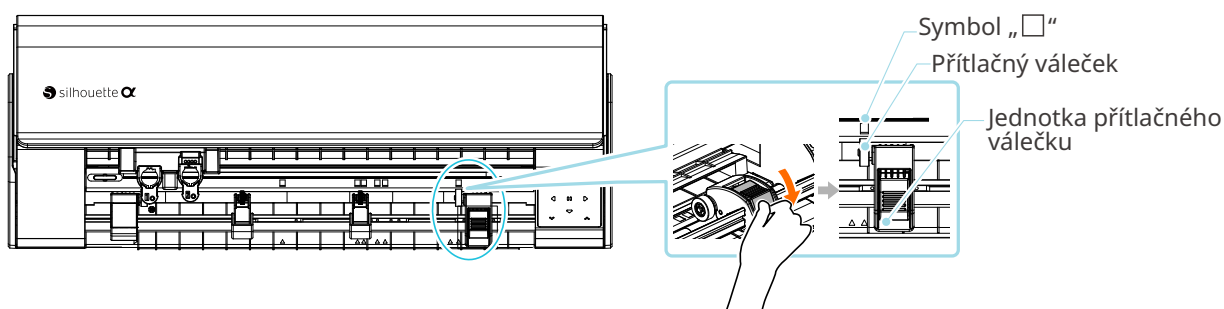
2-1 Řezání s nožem Auto Blade

Při vkládání médií lze papír zavádět dvěma způsoby.

- Vložit médium 1: Po vložení média se papír zavádí automaticky.
- Vložit médium 2: Po vložení média se papír zavádí ručně.

Změna polohy jednotky přítlačného válečku

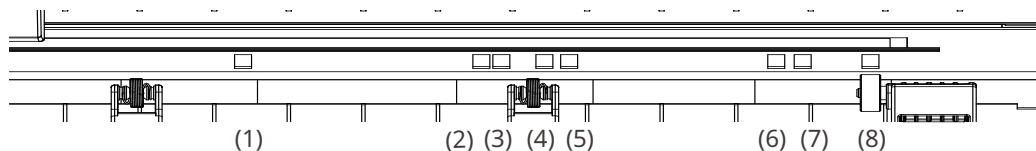
- 1 Stisknutím páčky pravé jednotky přítlačného válečku můžete jednotku přítlačného válečku posunout tak, aby odpovídala šířce vkládaného média. Po uvolnění páčky se jednotka přítlačného válečku zajistí na místě. Zarovnejte přítlačný váleček se symbolem „□“ na předním panelu.



Další informace

Na předním panelu se nacházejí symboly „□“ pro každý formát média. Zarovnejte symbol „□“ jednotky přítlačného válečku se symbolem „□“ na předním panelu a zajistěte jednotku přítlačného válečku.

CAMEO5α



(1) 5 palců

(2) A4

(3) Letter

(4) 9 palců

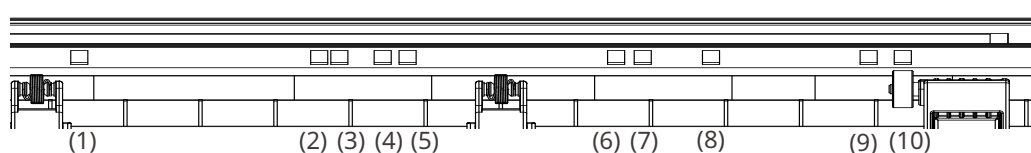
(5) Řezací podložka 8,5 palce

(6) A3

(7) 12 palců

(8) Řezací podložka 12 palců

CAMEO5α PLUS



(1) 5 palců

(2) A4

(3) Letter

(4) 9 palců

(5) Řezací podložka 8,5 palce

(6) A3

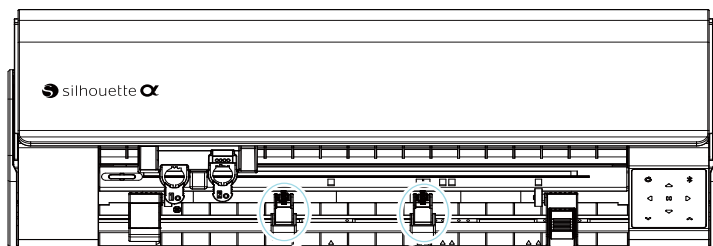
(7) 12 palců

(8) Řezací podložka 12 palců

(9) 15 palců

(10) Řezací podložka 15 palců

- 2** Posuňte podpurný váleček doleva a doprava a nastavte jej do polohy, kde by se médium mohlo deformovat.



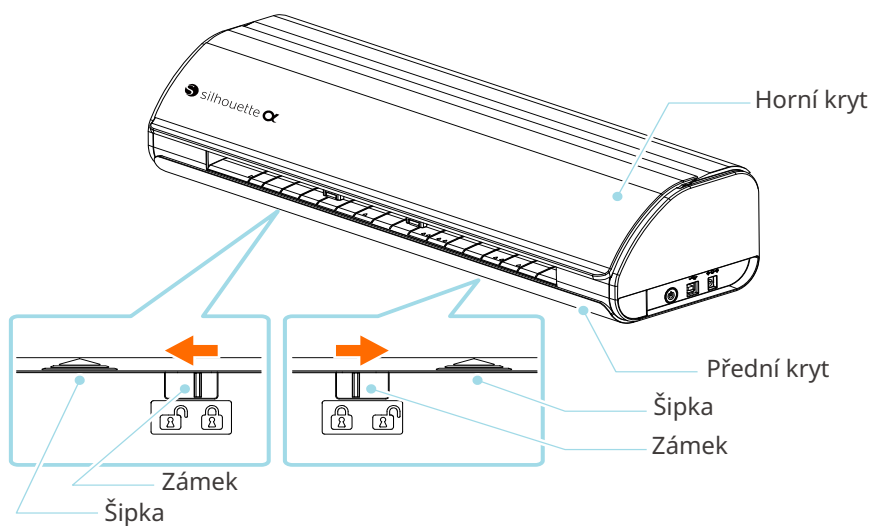
Podpurné válečky

Vložení role papíru (volitelné příslušenství)

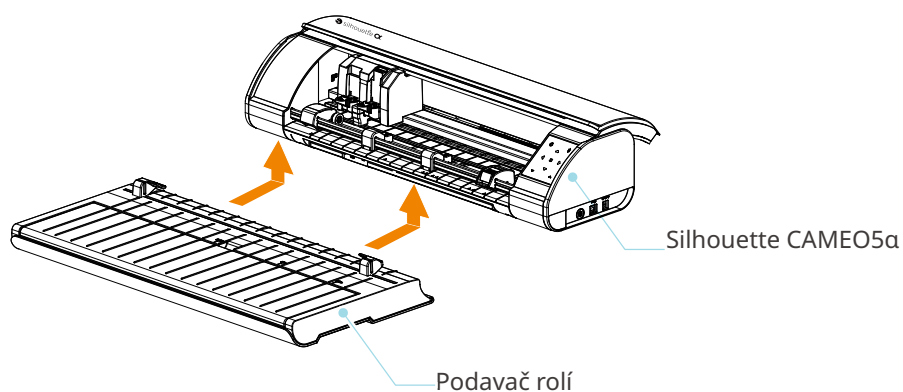
- 1 Odstraňte přední kryt v přední části přístroje.

Další informace

- Zvedněte přední část přístroje, uvolněte dva zámky ve spodní části přístroje a sejměte přední kryt ve směru šipek.
- Upozorňujeme, že při zvedání přední části přístroje se může horní kryt otevřít silou.

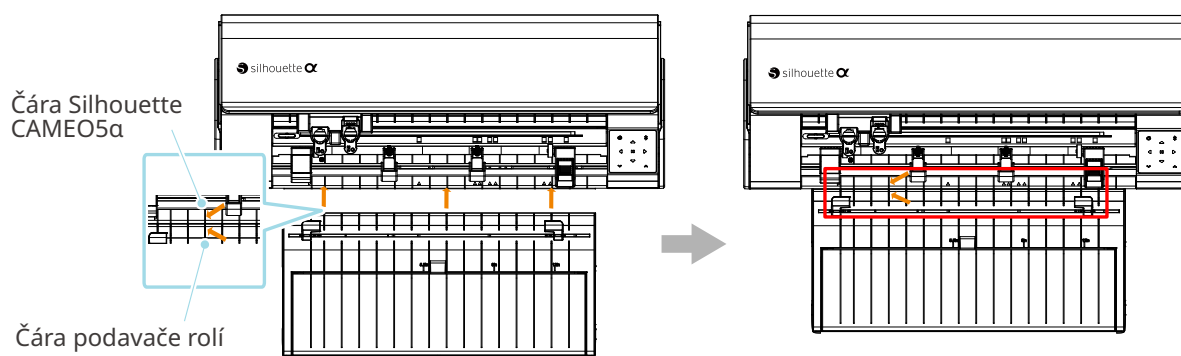


- 2 Zarovnejte podavač rolí s vodící čarou a poté jej zajistěte v instalačních pozicích na spodní straně přístroje.



Další informace

Nastavte čáru na podavači rolí do jedné linie s čarou na zařízení a vsunutím připevněte podavač rolí k zařízení.

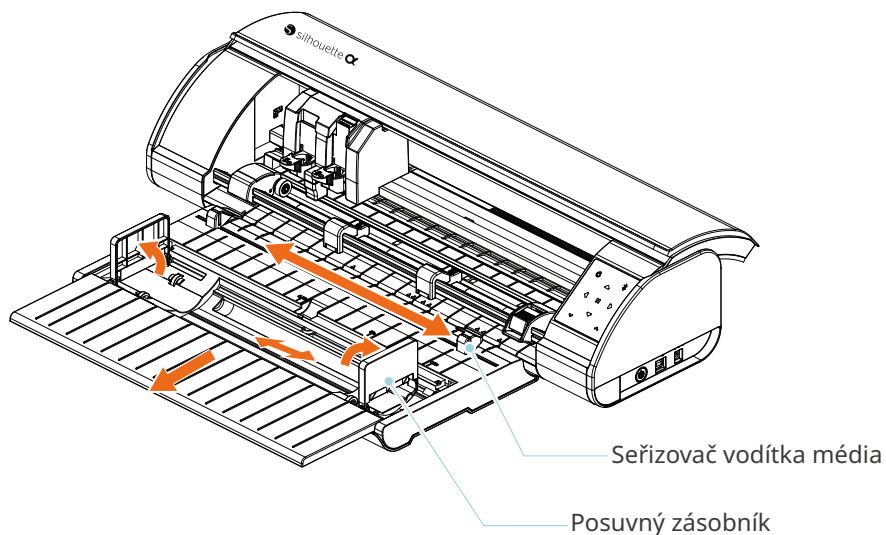


- 3** Otevřete posuvný zásobník tak, aby odpovídal šířce média.

Další informace

Nastavení vodícího prvku média lze upravit podle formátu média.

- CAMEO5α: 5 palců, 9 palců a 12 palců
- CAMEO5α PLUS: 5 palce, 9 palců, 12 palců a 15 palců



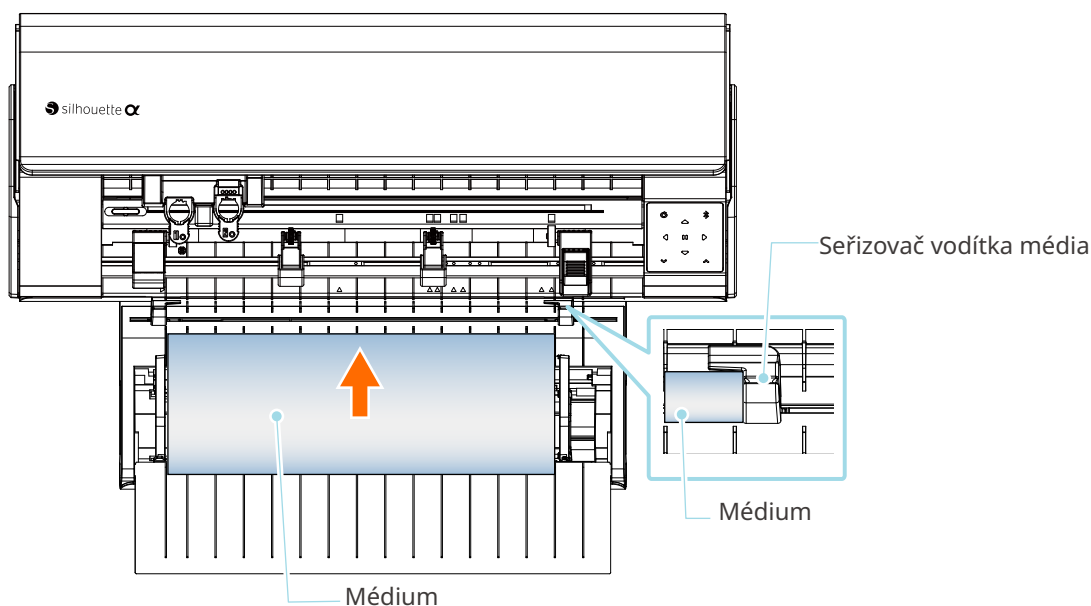
- 4** Nastavte levý a pravý posuvný zásobník do svislé polohy a pravý posuvný zásobník nastavte podle šířky média.

Další informace

Posuvné zásobníky lze upravit podle formátu média.

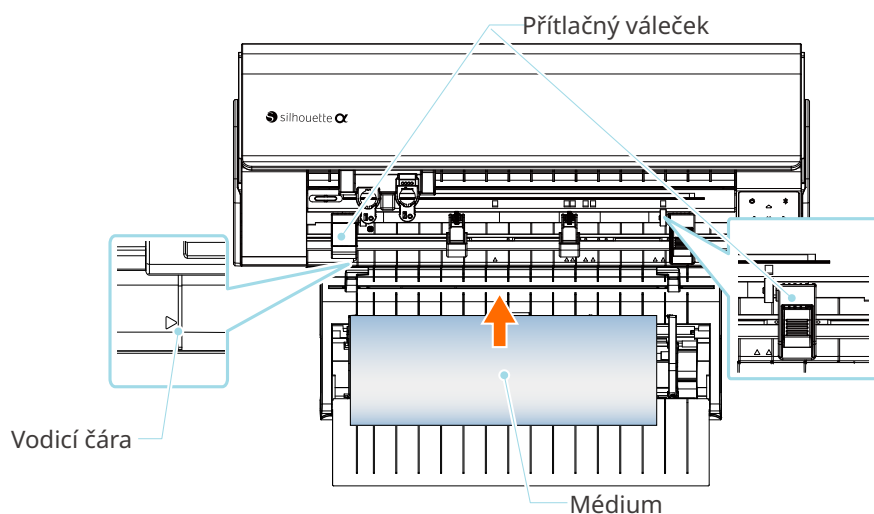
- CAMEO5α: 5 palců, 9 palců a 12 palců
- CAMEO5α PLUS: 5 palce, 9 palců, 12 palců a 15 palců

- 5** Vložte roli média na posuvný zásobník a protáhněte přední konec pod seřizovač vodítka média.



- 6** Nastavte polohu seřizovače vodítka média podle šířky média.

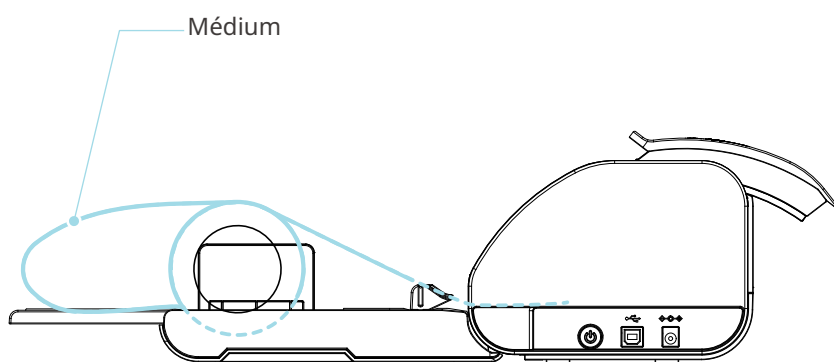
- 7** Zarovnejte levý okraj média s vodicí čarou na předním panelu, přiložte přední konec média k přitlačnému válečku a médium rovně zaveďte.



⚠ Poznámka

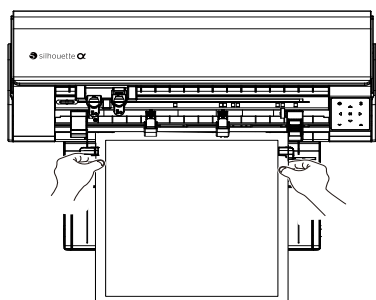
Pro média v arších nechte vodítko média na podavači rolí zavřené a používejte jej jako podložku, abyste omezili deformaci média.

- 8** Vytáhněte médium z role a nechte volný papír ve stejné délce jako v přední části přístroje.



🗨 Další informace

- Pokud používáte podavač rolí, dbejte na to, aby byl při jeho instalaci dostatek místa a aby neovlivňoval kreslení/řezání.
- Sklopení podavače rolí umožňuje vložit řezací papír a řezací podložku do přístroje rovně.

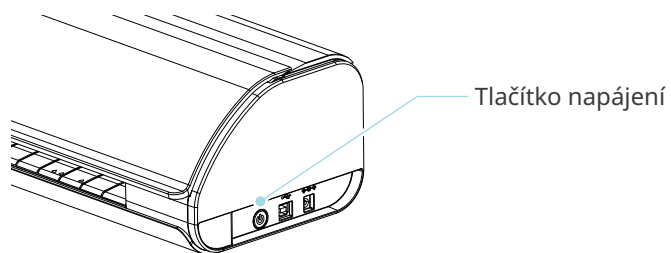


Vložit médium 1

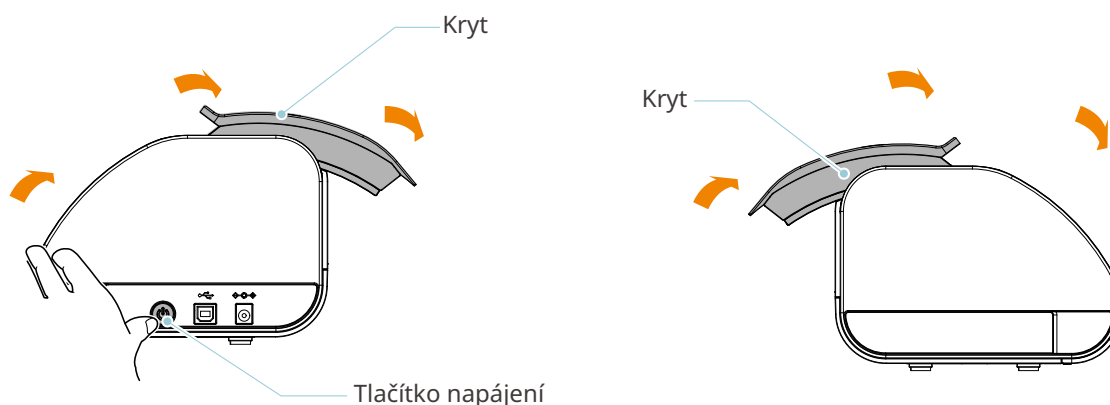
⚠ Poznámka

Při řezání médií, která nemají standardní formát, nezapomeňte použít řezací podložku. V opačném případě by mohlo dojít k poškození přístroje a nože.

- 1 Stisknutím a podržením tlačítka napájení po dobu alespoň dvou sekund plotr Silhouette CAMEO5a zapnete.



- Po zapnutí CAMEO5a PLUS se automaticky otevře kryt. Stisknutím tlačítka napájení se zařízení vypne a kryt se automaticky zavře.

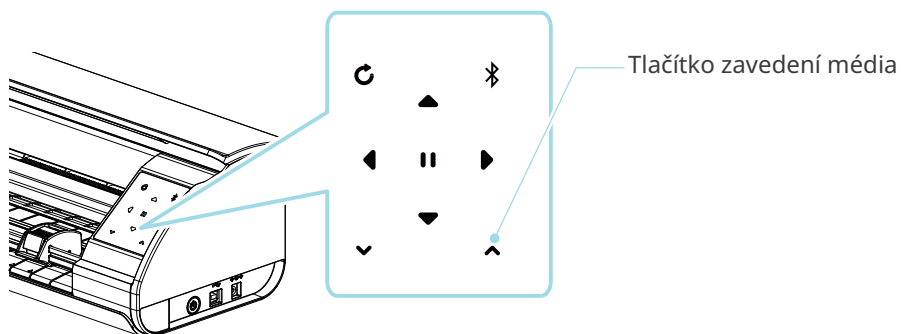


⚠ Poznámka

CAMEO5a PLUS se neotevřít ani nezavřít automaticky, pokud jsou vloženy čepele nebo nástroje.

2 Před vložením média jednou stiskněte tlačítko zavedení média.

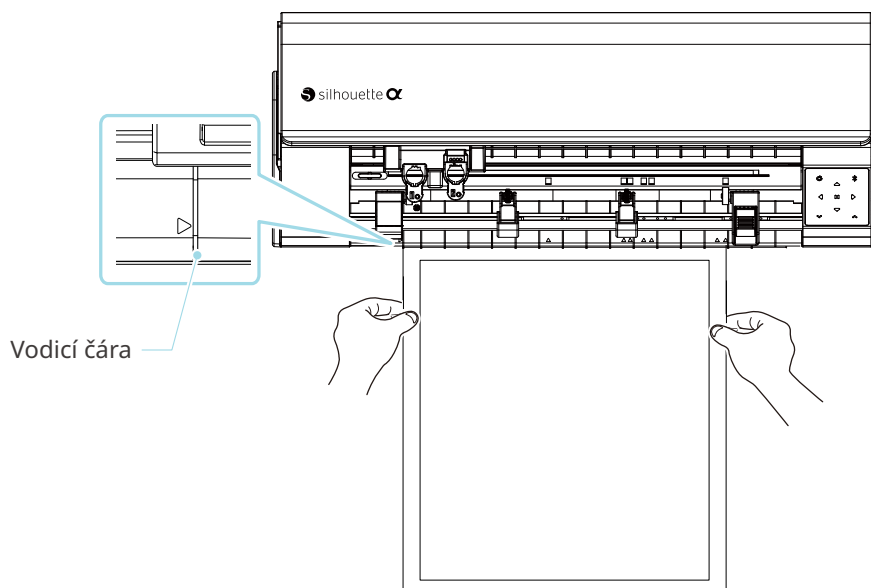
Tlačítko zavedení média bliká a stav se změní na „Čeká se na zavedení média“.



Další informace

- Když tlačítko zavedení média bliká, funkce všech ostatních tlačítek jsou neplatné.
- Chcete-li zrušit stav „Čeká se na zavedení média“, stiskněte znovu tlačítko zavedení média. Tlačítko zavedení média přestane blikat a bude souvisle svítit.

- 3** Zarovnejte levý okraj média s vodící čarou na předním panelu.

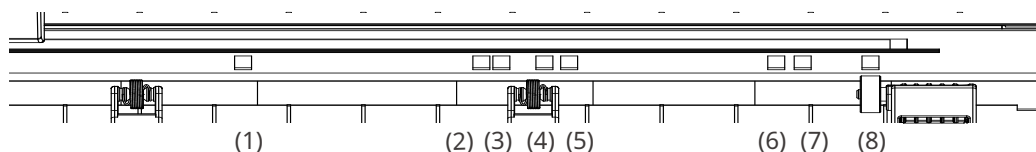


Další informace

Na předním panelu se nacházejí symboly „□“ pro každý formát média.

Zarovnejte symbol „□“ jednotky přítlačného válečku se symbolem „□“ na předním panelu a zajistěte jednotku přítlačného válečku.

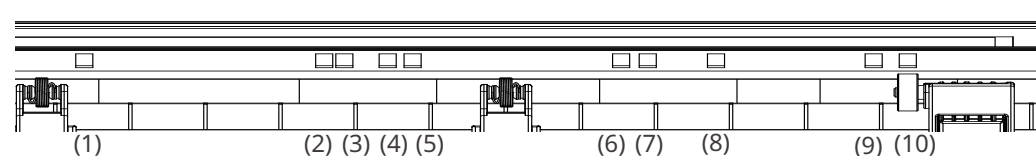
CAMEO5α



- (1) 5 palců
- (2) A4
- (3) Letter
- (4) 9 palců

- (5) Řezací podložka 8,5 palce
- (6) A3
- (7) 12 palců
- (8) Řezací podložka 12 palců

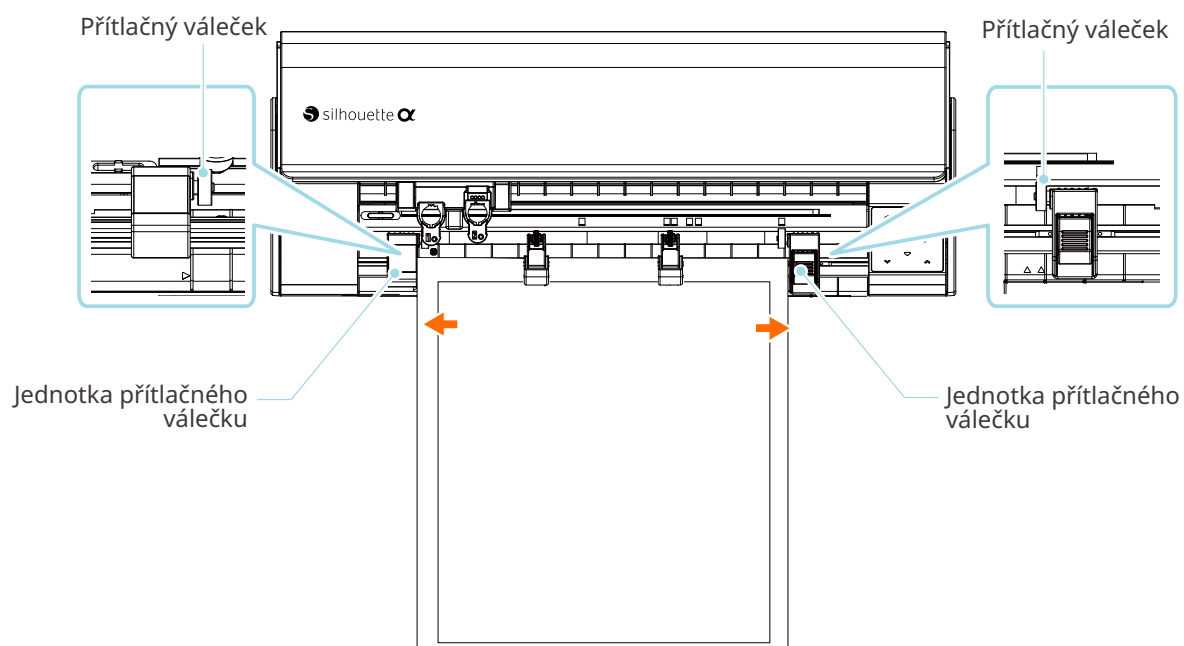
CAMEO5α PLUS



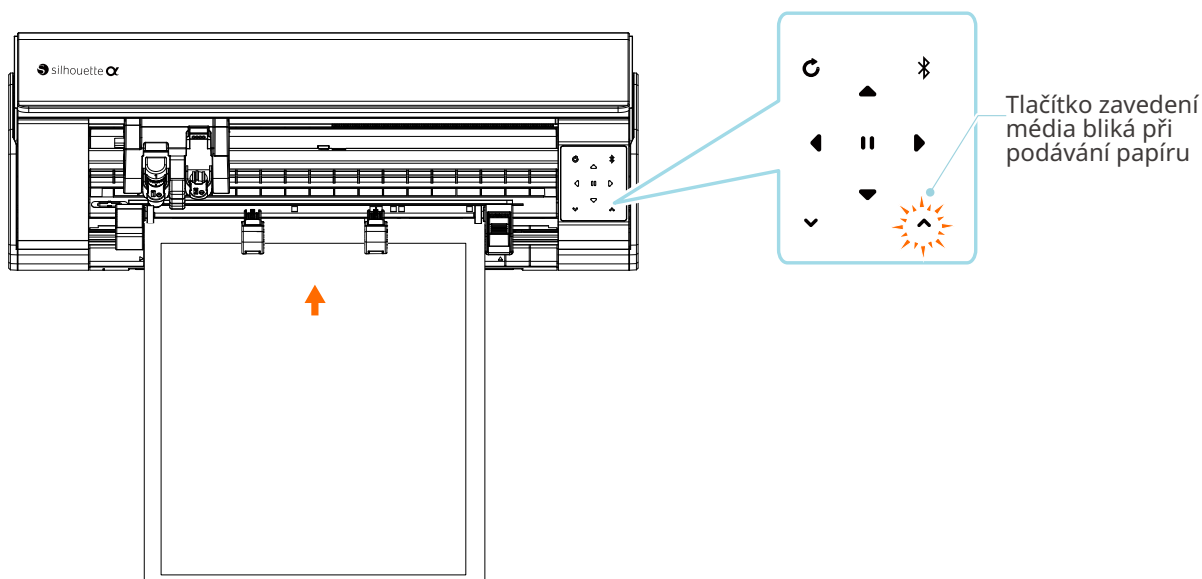
- (1) 5 palců
- (2) A4
- (3) Letter
- (4) 9 palců
- (5) Řezací podložka 8,5 palce

- (6) A3
- (7) 12 palců
- (8) Řezací podložka 12 palců
- (9) 15 palců
- (10) Řezací podložka 15 palců

- 4 Přední konec média přiložte k přítlačným válečkům ve spodní části lišty a médium rovně zaveďte. Při vkládání média jej táhněte oběma rukama doleva a doprava, aby se napulo.



- 5 Po vložení média se váleček přibližně po 3 sekundách začne otáčet a papír se začne podávat.



⚠ Poznámka

- V režimu „Vložit médium 1“ se papír při zavádění média podává automaticky. Nepřibližujte ruce, vlasy apod. k pohyblivým součástem (například k válečkům a vozíku).
- Všechny důležité body týkající se zavádění médií jsou popsány v části věnované odstraňování problémů. Podrobnosti naleznete v části „4-1 Nelze správně vložit médium“.

Vložit médium 2

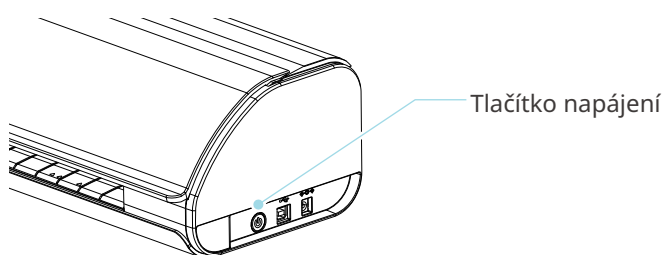
⚠ Poznámka

Při řezání médií, která nemají standardní formát, nezapomeňte použít řezací podložku. V opačném případě by mohlo dojít k poškození přístroje a nože.

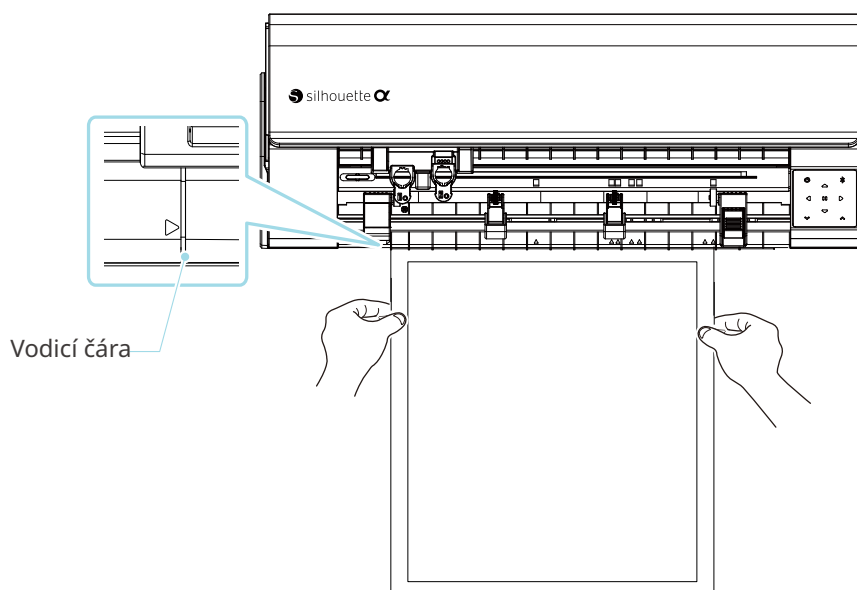
🗨 Další informace

Pokud mají média při použití funkce „Vložit médium 2“ tendenci se deformovat nebo naklánět, vložte je v závislosti na typu a stavu média pomocí funkce „Vložit médium 1“.

- 1 Stisknutím a podržením tlačítka napájení po dobu alespoň dvou sekund plotr Silhouette CAMEO5a zapnete.



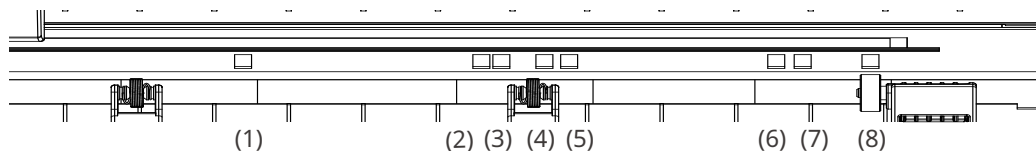
- 2 Zarovnejte levý okraj média s vodící čarou na předním panelu.



Další informace

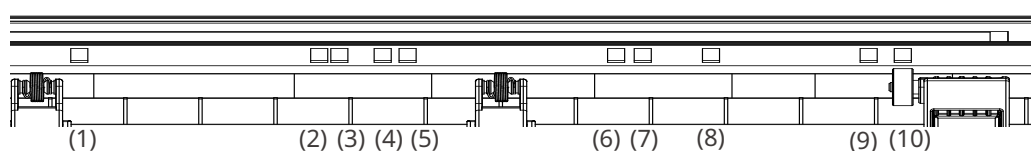
Na předním panelu se nacházejí symboly „□“ pro každý formát média. Zarovnejte symbol „□“ jednotky přítlačného válečku se symbolem „□“ na předním panelu a zajistěte jednotku přítlačného válečku.

CAMEO5α



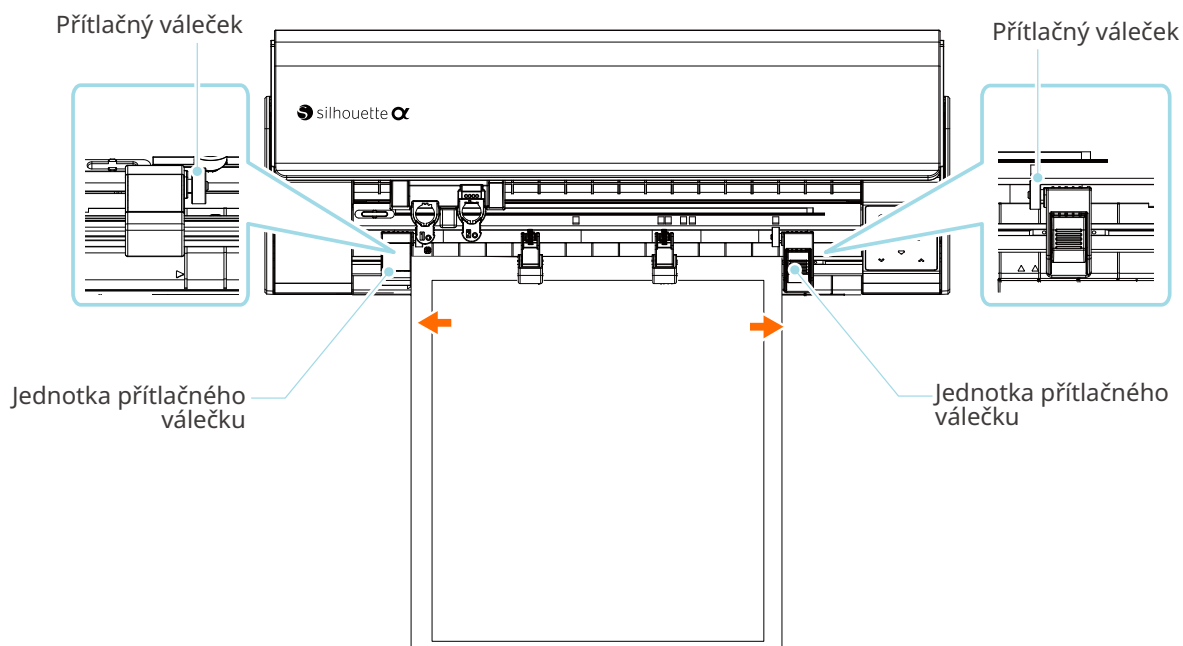
- | | |
|-------------|-------------------------------|
| (1) 5 palců | (5) Řezací podložka 8,5 palce |
| (2) A4 | (6) A3 |
| (3) Letter | (7) 12 palců |
| (4) 9 palců | (8) Řezací podložka 12 palců |

CAMEO5α PLUS

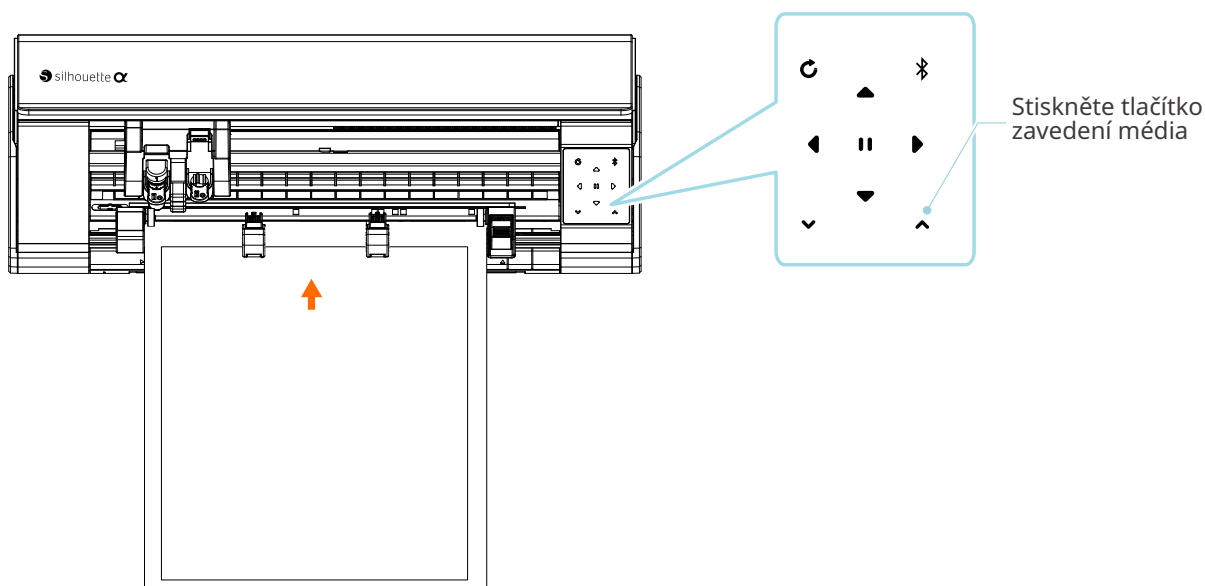


- | | |
|-------------------------------|-------------------------------|
| (1) 5 palců | (6) A3 |
| (2) A4 | (7) 12 palců |
| (3) Letter | (8) Řezací podložka 12 palců |
| (4) 9 palců | (9) 15 palců |
| (5) Řezací podložka 8,5 palce | (10) Řezací podložka 15 palců |

- 3** Přední konec média přiložte k přítlačným válečkům ve spodní části lišty a médium rovně zaveďte. Při vkládání média jej táhněte oběma rukama doleva a doprava, aby se napnulo.



- 4 Stisknutím tlačítka zavedení média zahájíte podávání papíru.



⚠ Poznámka

Všechny důležité body týkající se zavádění médií jsou popsány v části věnované odstraňování problémů. Podrobnosti naleznete v části „4-1 Nelze správně vložit médium“.

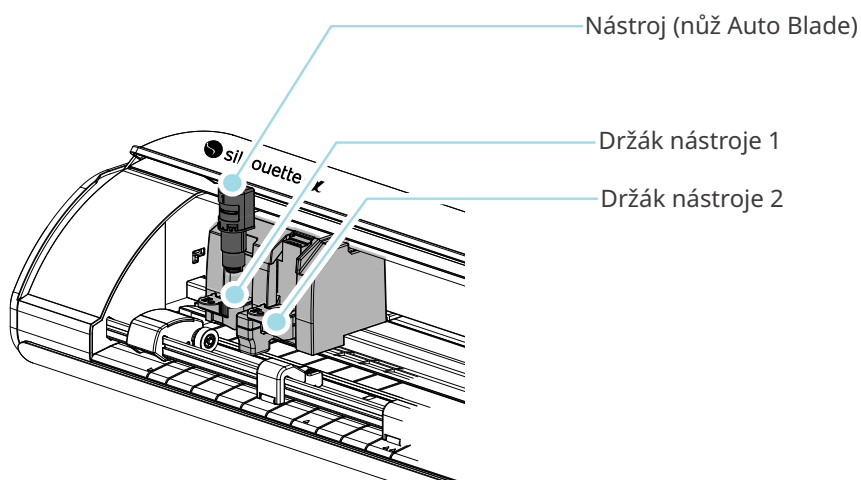
Nastavení nože Auto Blade

⚠ Poznámka

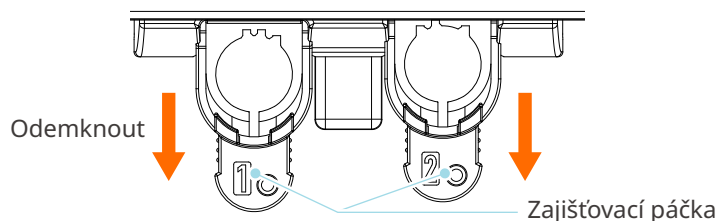
S noži zacházejte opatrně, abyste se nezranili.

Nástroje můžete používat tak, že je vložíte do držáku nástroje plotru Silhouette CAMEO5a.

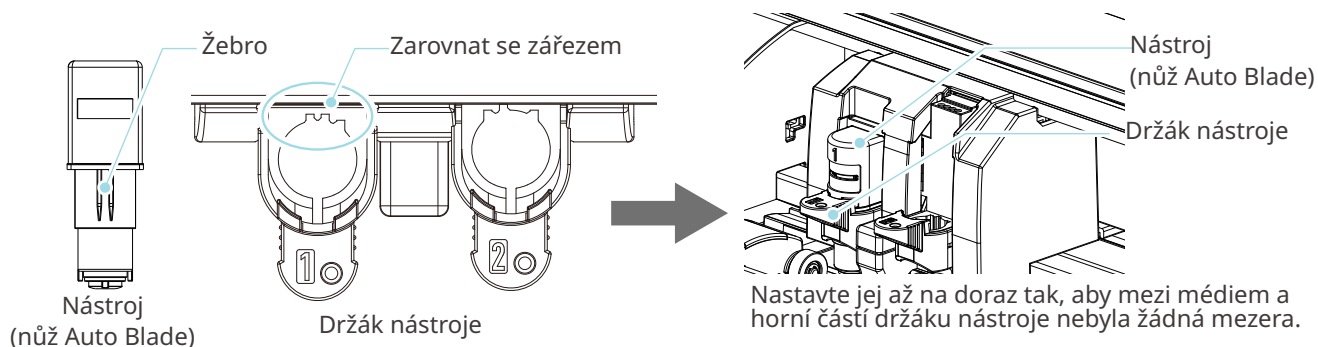
Nástroje, které lze nastavit, jsou nástroje označené číslem „1“ a adaptéry nástrojů.



- 1** Pomalu zatáhněte za zajišťovací páčku držáku nástroje směrem k sobě, abyste jej odemkli.

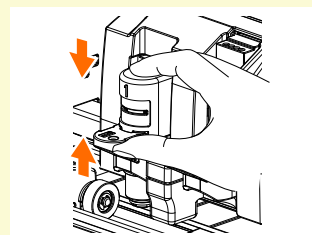


- 2** Zarovnejte žebro nástroje (nůž Auto Blade) se zářezem v držáku nástroje a řádně jej vložte.

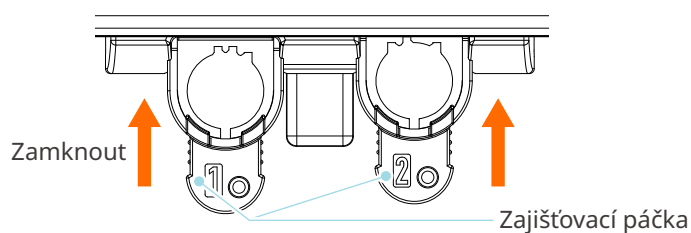


⚠ Poznámka

Nůž Auto Blade vložte až úplně dolů.



- 3** Vratte zajišťovací páčku do původní polohy.



🗨 Další informace

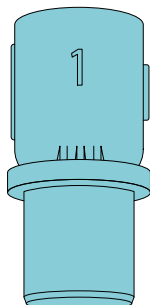
Nástroj zasuňte až na doraz a poté jej zajistěte.
Pokud není zasunutý až na doraz, médium nemusí být řezáno správně.

- 4** Po vložení nástroje jej plotr Silhouette CAMEO5a rozpozná a automaticky zobrazí na kartě „ODESLAT“ aplikace Silhouette Studio.

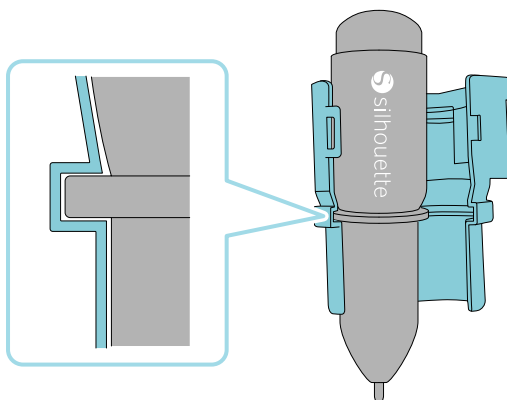
Skicovací adaptér Silhouette

Pokud používáte speciální kuličkové pero Silhouette na vodní bázi, připojte přiložený skicovací adaptér Silhouette.

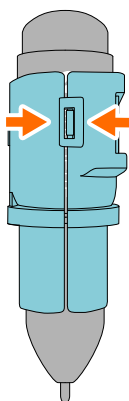
- 1 Připravte si skicovací adaptér Silhouette.



- 2 Vypouklou polohu speciálního kuličkového pera Silhouette na vodní bázi přizpůsobte konkávám skicovacího adaptéru Silhouette.



- 3 Pevně zavřete speciální kuličkové pero Silhouette na vodní bázi se skicovacím adaptérem Silhouette.



Další informace

Přiložený skicovací adaptér Silhouette lze vložit pouze do držáku nástroje 1 (levá strana).

2-2 Pracovní postup od jednoduchého návrhu až po řezání

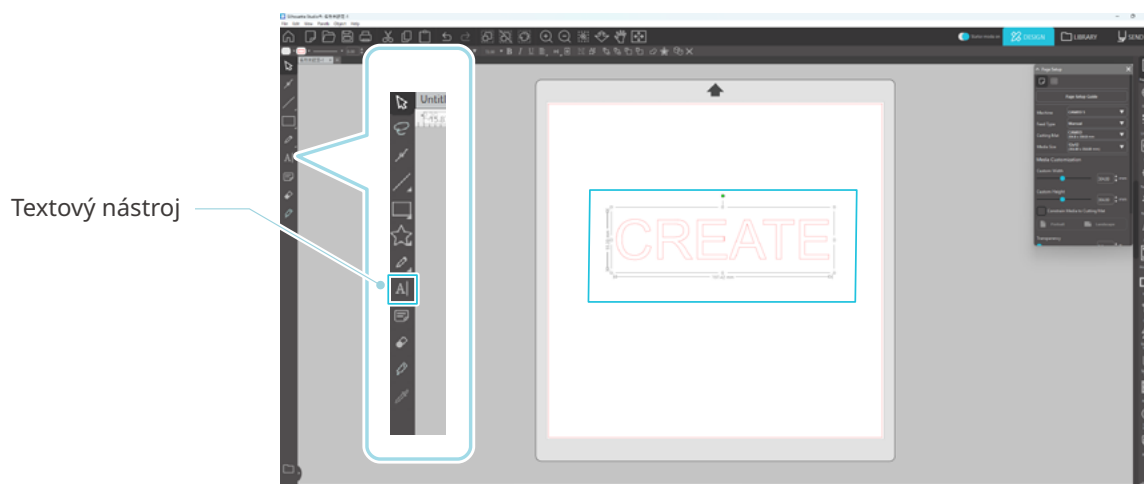
V této části jsou popsány kroky pro vytvoření dat řezání z jednoduchých obrázků a textů a k řezání médií pomocí aplikace Silhouette Studio.

Krok 1. Vytváření dat řezání pomocí obrázků a textů

Data řezání můžete vytvořit pomocí kreslicích nástrojů aplikace Silhouette Studio (například čáry, elipsy, obdélníky, mnohoúhelníky, křivky a texty). Nástroje jsou zobrazeny na panelu nástrojů na levé straně obrazovky.

Postup

- 1 Pomocí nástroje „Nástroj pro kreslení“ vlevo nakreslete rámeček.
- 2 Pomocí nástroje „Textový nástroj“ vlevo napište text „VYTVOŘIT“.



Krok 2. Řezání vytvořených dat

Vyřízněte vytvořená data pomocí plotru Silhouette CAMEO5a.

Postup

- 1 Vložte médium do plotru Silhouette CAMEO5a.
- 2 Klikněte na kartu „ODESLAT“ v pravém horním rohu obrazovky aplikace Silhouette Studio.
Zobrazí se „Panel nastavení řezání“.
Z rozbalovacího seznamu řezných podmínek vyberte řezné podmínky, operace a nástroj podle použitého média.



- 3 Stiskněte tlačítko „ODESLAT“. Zahájí se řezání média.

🔍 Důležité

- Pokud chcete řezání pozastavit, stiskněte tlačítko „Pozastavení“ a pozastavte operaci. Chcete-li operaci znovu spustit, stiskněte znovu tlačítko „Pozastavení“.
- Pokud chcete proces řezání okamžitě zastavit, stiskněte jednou tlačítko napájení, čímž aktivujete nouzové zastavení. Tím se odstraní všechny probíhající úlohy. Stisknutím tlačítka pro vyjmutí média (bliká) vrátíte vozík nástrojů do výchozí polohy.

2-3 Základní pracovní postup tisku a řezání

V této části jsou popsány kroky pro tisk a řezání pomocí aplikace Silhouette Studio.

Linie řezu (obrysové čáry) lze vytvořit následujícími třemi způsoby.

Vzor 1. Vytvoření čar řezu pomocí nástroje Nástroj pro kreslení

Postup

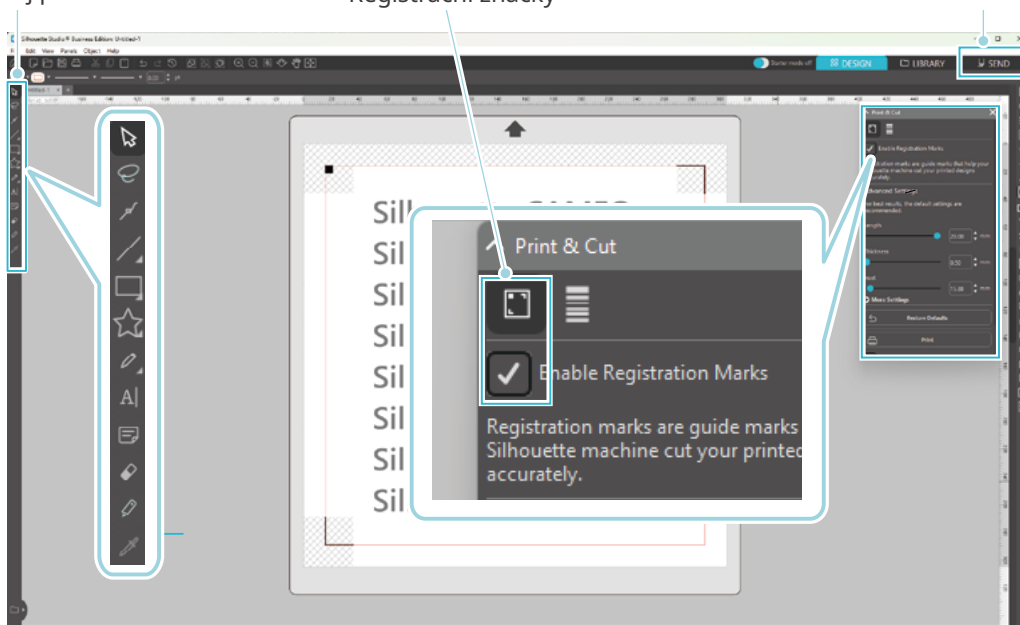
- 1 Pro kreslení obrázků použijte nástroj „Nástroj pro kreslení“ vlevo.
- 2 Na panelu nastavení stránky vyberte kartu „Registrační značky“ a nastavte tloušťku a délku registračních značek.
- 3 Vytiskněte data návrhu.
- 4 Vyřízněte vytištěná média.

Klikněte na kartu „ODESLAT“ v pravém horním rohu obrazovky aplikace Silhouette Studio.

Nástroj pro kreslení

Registrační značky

Karta ODESLAT



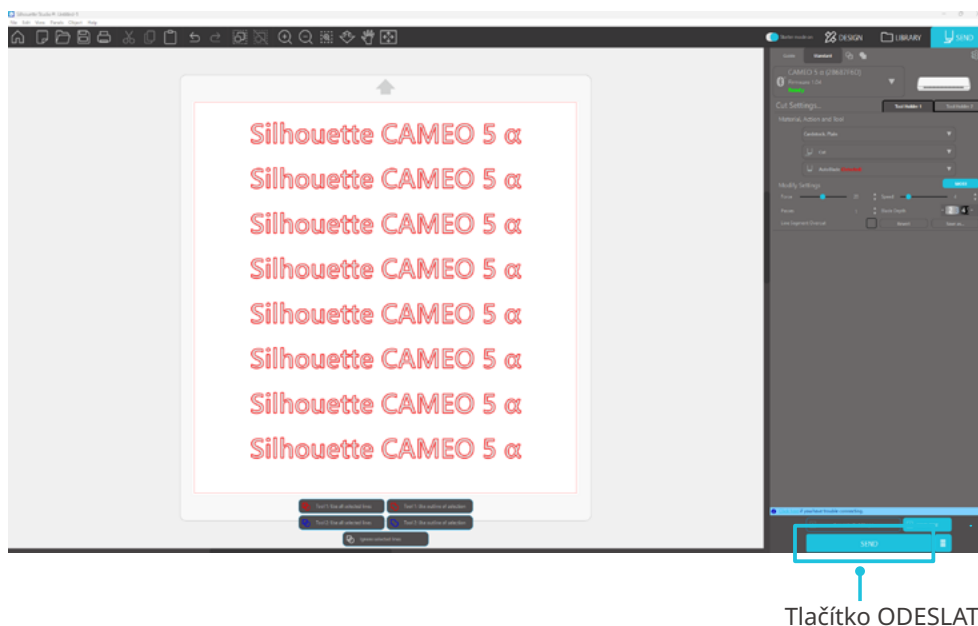
⚠ Poznámka

<Jak přidat registrační značky (soutiskové značky)>

- Návrh neumísťujte do stínované oblasti. Může to způsobit chyby při skenování registračních značek.
- Pokud jsou registrační značky příliš malé, skenování se nemusí zdařit.
- Uspořádejte registrační značky a poté vše vytiskněte na tiskárně.
- Po vytištění neměňte registrační značky ani návrhy. Poloha řezání se posune.

- 5 Zobrazí se čáry řezu. Stiskněte tlačítko „ODESLAT“.

Zahájí se detekce registračních značek a poté, co jsou všechny značky detekovány, se zahájí řezání.



Vzor 2. Použití funkce automatického trasování

Zaškrtněte pole „Automatické trasování“ souboru PNG na kartě „Import“ v nabídce Předvolby, aby se při načítání obrázků automaticky vytvořily čáry řezu.

Postup

- 1 V nabídce „Upravit“ vyberte možnost „Předvolby“.
- 2 Vyberte kartu „IMPORTOVAT“.
- 3 Zaškrtněte pole „Automatické trasování“ u souboru PNG.
- 4 Přejděte do nabídky „Soubor“ a vyberte možnost „Vložit“.
- 5 Vyberte obrázek, který chcete vyříznout, a stiskněte tlačítko „OK“.
- 6 Zobrazí se čáry řezu. Stiskněte tlačítko „ODESLAT“. Zahájí se řezání média.



Další informace

Funkce automatického trasování nemusí být k dispozici v závislosti na způsobu vytvoření obrázku. V takovém případě proveďte trasování obrázku podle postupu popsáno v části „Vzor 3. Načítání a trasování souboru obrázku“.

Vzor 3. Načítání a trasování souboru obrázku.

Pomocí obrázku, který chcete vyříznout, vytvořte čáry řezu. Pomocí funkce trasování vytvořte kolem obrázku čáry řezu.

Postup

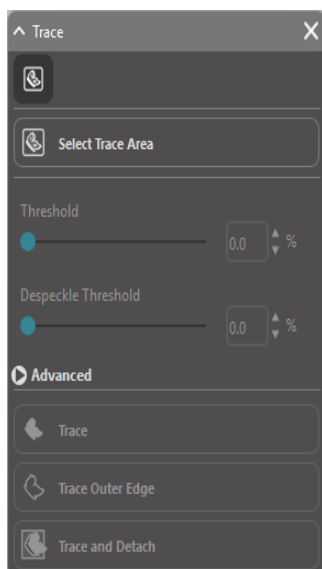
- 1** V nabídce „Soubor“ vyberte možnost „Vložit“.
- 2** Vyberte obrázek, který chcete vyříznout, a stiskněte tlačítko „OK“.
- 3** V nabídce „Zobrazení panelu“ vyberte panel „Trace“, čímž zobrazíte obrazovku nastavení „Trace“. Klikněte na tlačítko „Vybrat oblast trasování“ a přetažením oblasti kolem obrázku ji vyberte. Vnitřek obrázku se obarví na žlutě. Žlutě obarvená část se trasuje (obkreslí) a vytvoří se kolem ní čáry řezu.

- 4** V části „Náhled trasování“ vyberte možnost „Výplň“ nebo „Obrys“.

Upravte prahovou hodnotu.

Chcete-li vytvořit čáry řezu kolem celého obrázku, vyberte možnost „Trace“.

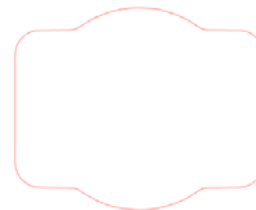
Chcete-li vytvořit čáry řezu pouze na vnějším okraji, vyberte možnost „Trasovat vnější hranu“.



<Když je vybrána možnost Trace>



<Když je vybrána možnost Trasovat vnější hranu>



Další informace

- Pokud použijete obrázek s nízkým kontrastem, nemusí být možné jej jasně trasovat.
- Chcete-li obrázek trasovat a vytvořit popisek, vyberte možnost „Trasovat vnější hranu“.

03 O obrazovce aplikace Silhouette Studio

Obrazovka aplikace Silhouette Studio slouží především k vytváření návrhů.

3-1 Spuštění softwaru (Silhouette Studio)

Pro systém Windows

- Aplikaci Silhouette Studio spustíte dvěma kliknutími na ikonu na ploše nebo z nabídky Start.

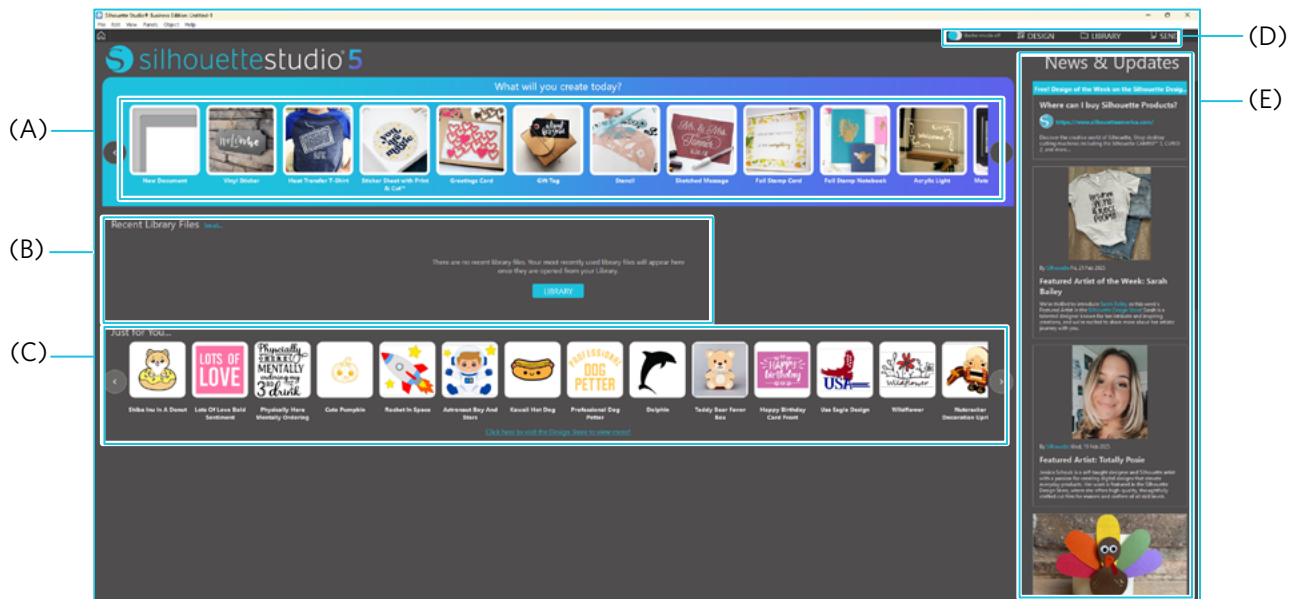
Pro systém Mac

- Otevřete složku Aplikace a spustte aplikaci Silhouette Studio.
Po spuštění aplikace Silhouette Studio se zobrazí stránka Studio.



3-2 Domovská obrazovka

Po otevření softwaru Silhouette se zobrazí domovská obrazovka.



(A) Výukový projekt

Výukový program Silhouette Studio® představuje základní nástroje a kroky potřebné k vytvoření návrhu pro řezací plotr Silhouette.

(B) Naposledy použité soubory knihovny

Zobrazí naposledy otevřené soubory z „Knihovny“.

(C) Obchod

Po otevření obchodu Silhouette Design Store budete přeměrováni na domovskou stránku obchodu.

Můžete si prohlížet a zakoupit digitální obsah, jako jsou návrhy či písma.

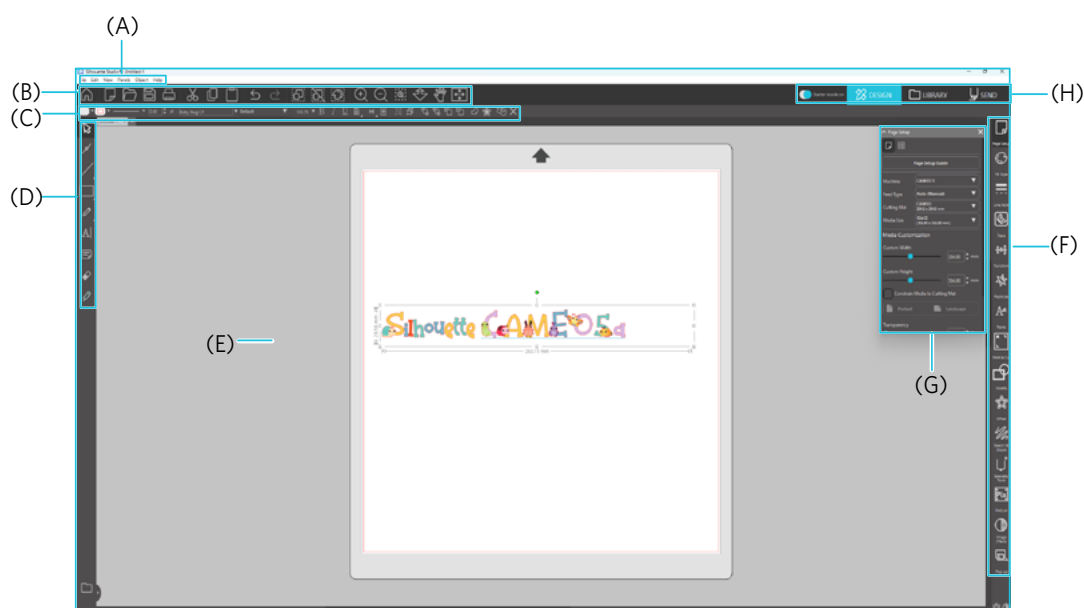
(D) Navigační karty

K dispozici jsou navigační karty „STARTOVACÍ REŽIM“, „STUDIO“, „KNIHOVNA“ a „ODESLAT“

(E) Novinky

V této sekci jsou zobrazeny nejnovější informace o řezacích plotrech a softwaru Silhouette, včetně informací o nových produktech Silhouette či informací o nákupu.

3-3 Názvy jednotlivých součástí



(A) Panel nabídek

- Soubor : Pro vytváření nových souborů, otevírání stávajících souborů, ukládání souborů, ukončení aplikace Silhouette Studio atd.
- Upravit : Pro vyjmutí, zkopírování a vložení
Konfiguraci nastavení jazyka a jednotek, inicializaci aplikace Silhouette Studio a další úkoly lze provést v nabídce Předvolby.
- Zobrazení : Pro otevření zobrazení mřížky, nastavení registračních značek atd.
- Panel : Pro zobrazení jednotlivých panelů
- Obrázek : Pro otáčení, replikaci, slučování, seskupování atd.
- nápověda : Pro zobrazení uživatelské příručky, informací o verzi atd.

(B) Panel nástrojů

Poskytuje zkratky pro základní funkce, například Nový výkres a Uložit.

(C) Panel nástrojů Rychlý přístup

Poskytuje nástroje, jako je seskupování, replikace a nastavení pořadí stohování.

(D) Nástroj návrhu

Poskytuje nástroje pro kreslení základních obrázků a přidávání textů.

(E) Pracovní prostor

Jedná se o pracovní prostor pro vytváření návrhů, například obrázků a textů.

(F) Zobrazení panelu

Zobrazuje jednotlivé panely.

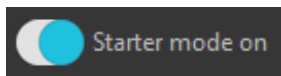
(G) Panel

Nabízí funkce související s otevřeným panelem.

(H) Navigační karty

K dispozici jsou navigační karty „STARTOVACÍ REŽIM“, „STUDIO“, „KNIHOVNA“ a „ODESLAT“.

Startovací režim



Mezi režimem průvodce a standardním režimem lze přepínat pomocí tlačítek Zapnout nebo Vypnout.

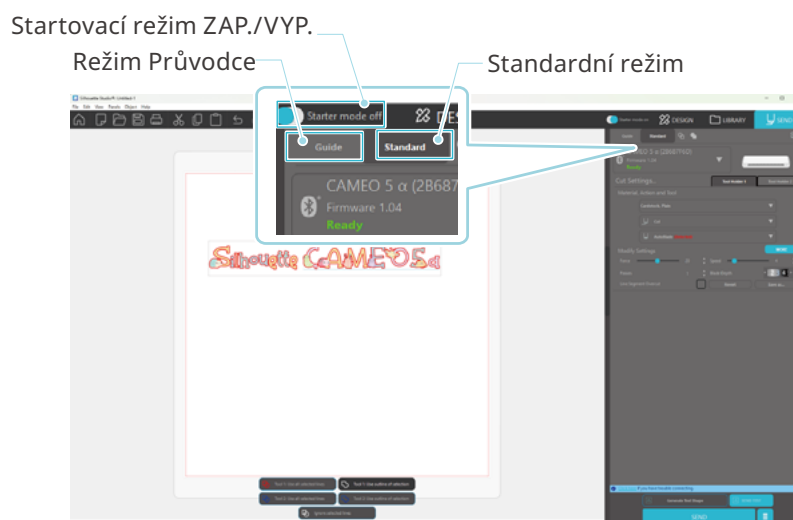
Podrobné návody s ilustracemi Vás snadno provedou procesem návrhu. Díky tomu mohou i začínající uživatelé hladce vytvářet návrhy.

- Režim průvodce

Tento režim umožňuje postupně na samostatných obrazovkách sledovat kroky od připojení k řezacímu plotru až po přenos dat.

- Standardní režim

Umožňuje připojit řezací plotr i odesílat data ze stejné obrazovky.



Karta STUDIO



Toto je pracovní prostor pro vytváření návrhů.

Na stránku návrhu se můžete vrátit kliknutím na kartu „STUDIO“ i při zobrazení nabídky KNIHOVNA nebo ODESLAT.

Podrobnosti o jednotlivých funkcích stránky návrhu naleznete v části „Nápověda“ a „Uživatelská příručka...“ na panelu nástrojů.

Karta KNIHOVNA



K uloženým návrhům a obsahu staženým z obchodu Silhouette Design Store máte přístup z karty KNIHOVNA.

V knihovně můžete přidávat složky a podsložky a třídit a organizovat návrhy.

Karta ODESLAT



Na kartě „ODESLAT“ můžete nastavit podmínky vyřezávání návrhu a odeslat data vyřezávání do plotru Silhouette CAMEO5α.

3-4 O kartě OBCHOD (Silhouette Design Store)

Silhouette Design Store je obchod, který prodává více než 200 000 vysoce kvalitních designových položek, které lze použít s řezacími plotry Silhouette.

Kromě návrhů pro běžné řezy nabízí obchod také velké množství návrhů vytvořených umělci z celého světa, jako jsou 3D data usnadňující tvorbu trojrozměrných kusů, písma, návrhy pro tisk a řezání a vzory výplní.

Můžete si vytvořit vlastní originální návrh tak, že stáhnete data návrhu, který se vám líbí, a změňte velikost nebo zpracujete obrázek. Navrhování si tak mohou užít i ti uživatelé, kteří nedokážou vytvořit návrh od nuly.

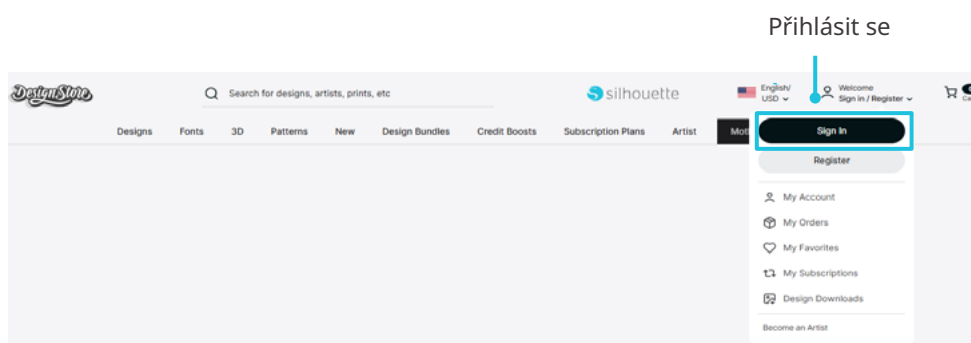
Další informace

Obchod Silhouette Design Store jsou webové stránky provozované společností Silhouette America, Inc (Utah, USA), která je součástí skupiny Silhouette Japan Corporation, jež za poplatek poskytuje digitální obsah. Stránky se ve výchozím nastavení zobrazují v angličtině. Z nabídky si můžete zvolit požadovaný jazyk.

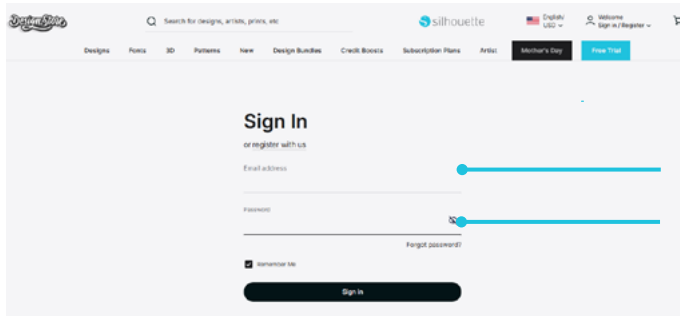
- 1 Navštivte webové stránky (<https://www.silhouettedesignstore.com>) nebo na domovské obrazovce softwaru Silhouette Studio klikněte na odkaz [Klikněte zde pro návštěvu Design Store a zobrazení dalších informací!] v části „Pro vás“.



- 2 Klikněte na možnost „Přihlásit se“.



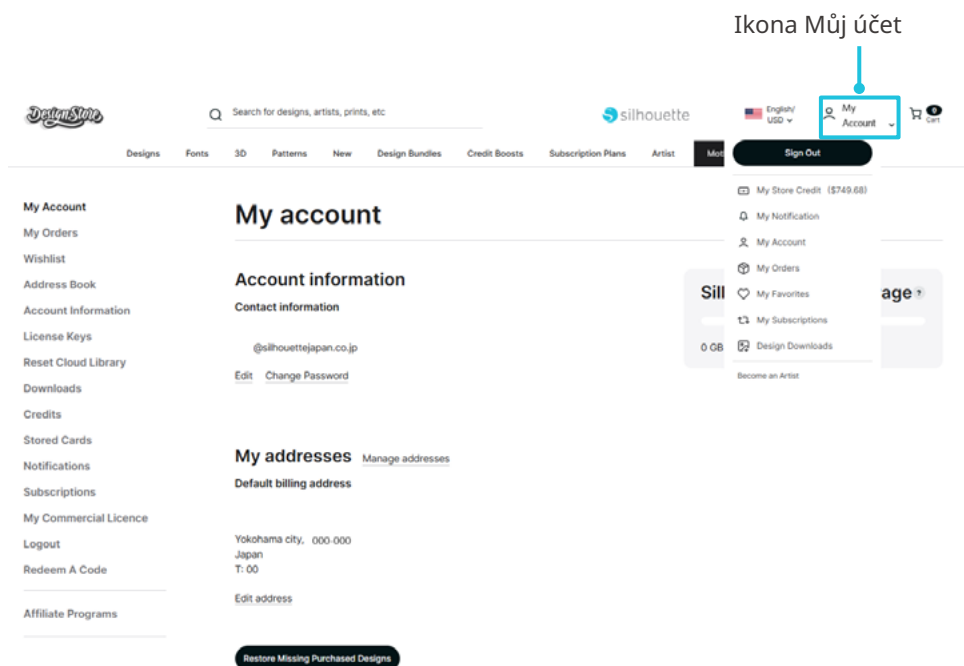
3 Přihlaste se pomocí účtu Silhouette.



Registovaná e-mailová adresa

Heslo

4 Klikněte na ikonu „Můj účet“.

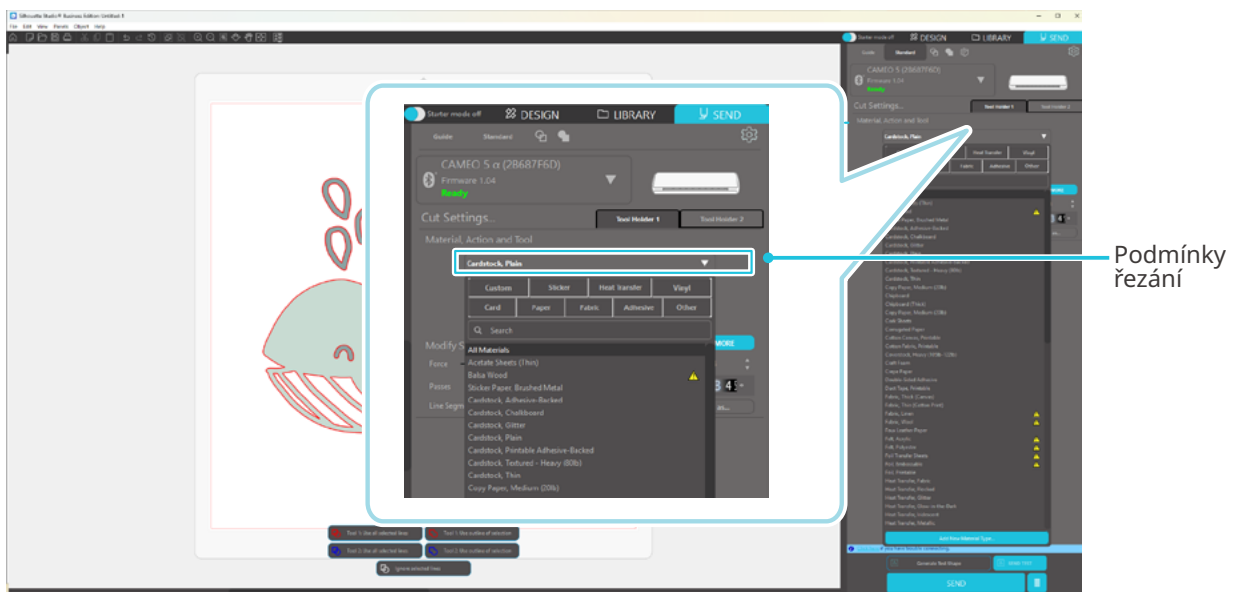


Ikona Můj účet

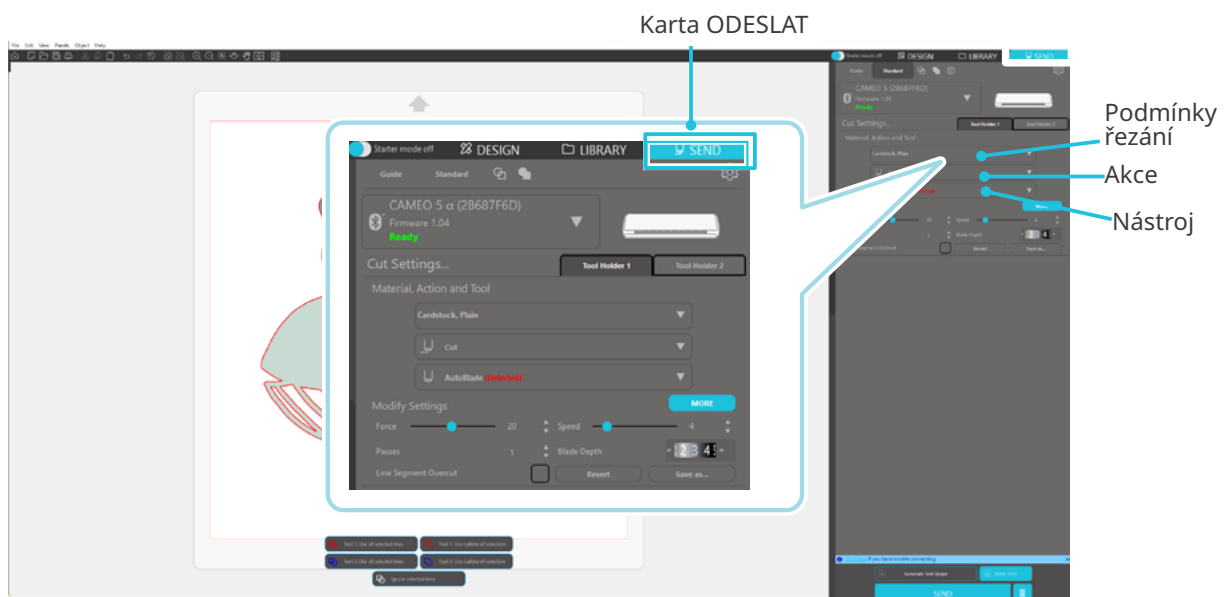
3-5 Konfigurace podmínek řezání

Popisy jednotlivých položek nastavení

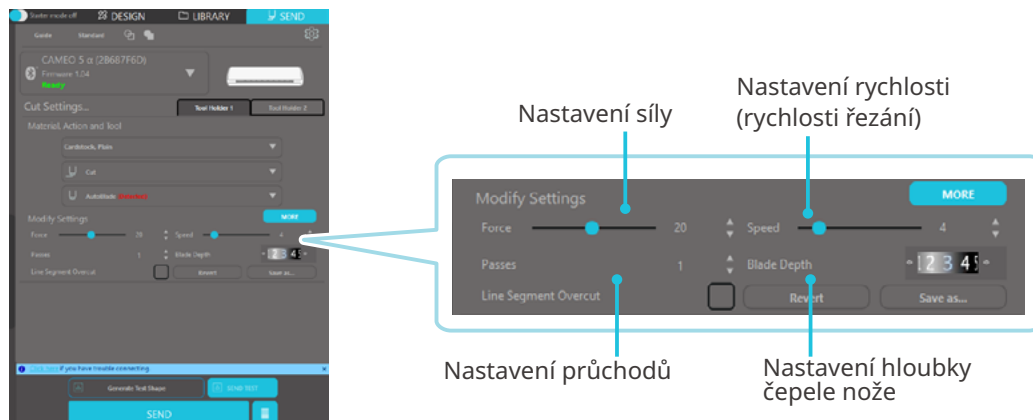
- 1 Klikněte na kartu „ODESLAT“ v pravém horním rohu obrazovky aplikace Silhouette Studio.
- 2 Zobrazí se „Panel nastavení řezání“.
- 3 Z rozevíracího seznamu podmínek řezání vyberte médium, které chcete použít.



Po výběru média ze seznamu se automaticky použijí optimální podmínky řezání pro dané médium. Pokud používáte jiné materiály než média Silhouette, klikněte na možnost „Přidat nový typ materiálu“ a ručně nastavte podmínky řezání.



- 4 Z rozevřacího seznamu Akce vyberte akci, například „Řezání“ nebo „Skica“.
 - 5 V rozevřacím seznamu Nástroj vyberte nástroj, který chcete použít.
 - 6 Pokud chcete podmínky řezání nastavit ručně, nastavte parametry Hloubka čepele nože, Rychlost, Síla a Průchody.
- Nejprve nastavte rychlost na pomalou a sílu na nízkou, a pokud to nestačí, postupně nastavení zvyšujte.



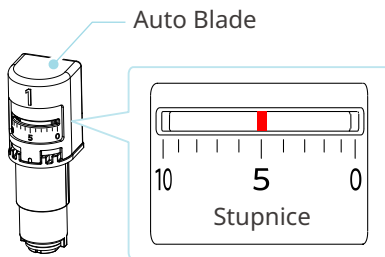
- (1) Hloubka čepele nože : Při řezání automaticky vysune čepele nože o zadanou hodnotu. (Pouze pro nástroj Auto Blade)
Nastavte hloubku čepele nože tak, aby čepele vyčnívala o trochu více, než je tloušťka řezaného média.
- (2) Rychlost : Nastavte rychlost řezání.
Při řezání jemných nebo složitých vzorů nebo silných médií snižte rychlost.
- (3) Síla : Nastavte sílu podle tloušťky řezaného média.
- (4) Průchody : Nastavte, kolikrát má být návrh řezán.
Při řezání tlustých nebo tvrdých médií počet průchodů zvýšte.

Pokyny pro hloubku čepele nože a materiály média

Hloubka čepele nože	Typy materiálů
1	Tenké materiály, tenký papír/fólie a hladké materiály s nažehlovacím potiskem
2 až 3	Středně tlustý papír, jako je papír Kent, tlustá fólie, flockové materiály s nažehlovacím potiskem
4 až 6	Tlustý papír, jako jsou materiály pro alba
7 až 10	Tlustý papír, například lepenka

Stupnice indikátoru nože Auto Blade

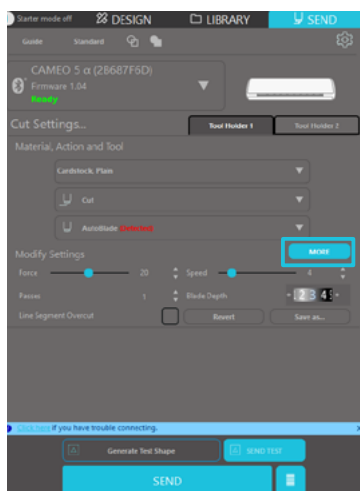
Zkontrolujte skutečnou hloubku čepele nože na stupnici indikátor nože Auto Blade zepředu. Vzhledem k tomu, že povrch stupnice je zakřivený, při pohledu z úhlu nemusí být vidět správná hodnota.



O technologii Intelligent Path Technology

Pokud chcete ručně nastavit rozšířené podmínky řezání, klikněte na tlačítko „VÍCE“.

Pokud zaškrtnete pole funkce Intelligent Path Technology, můžete provádět řezání pomocí speciálního postupu řezání, což umožňuje řezat choulostivé materiály bez jejich vychýlení.



Více



Intelligent Path Technology

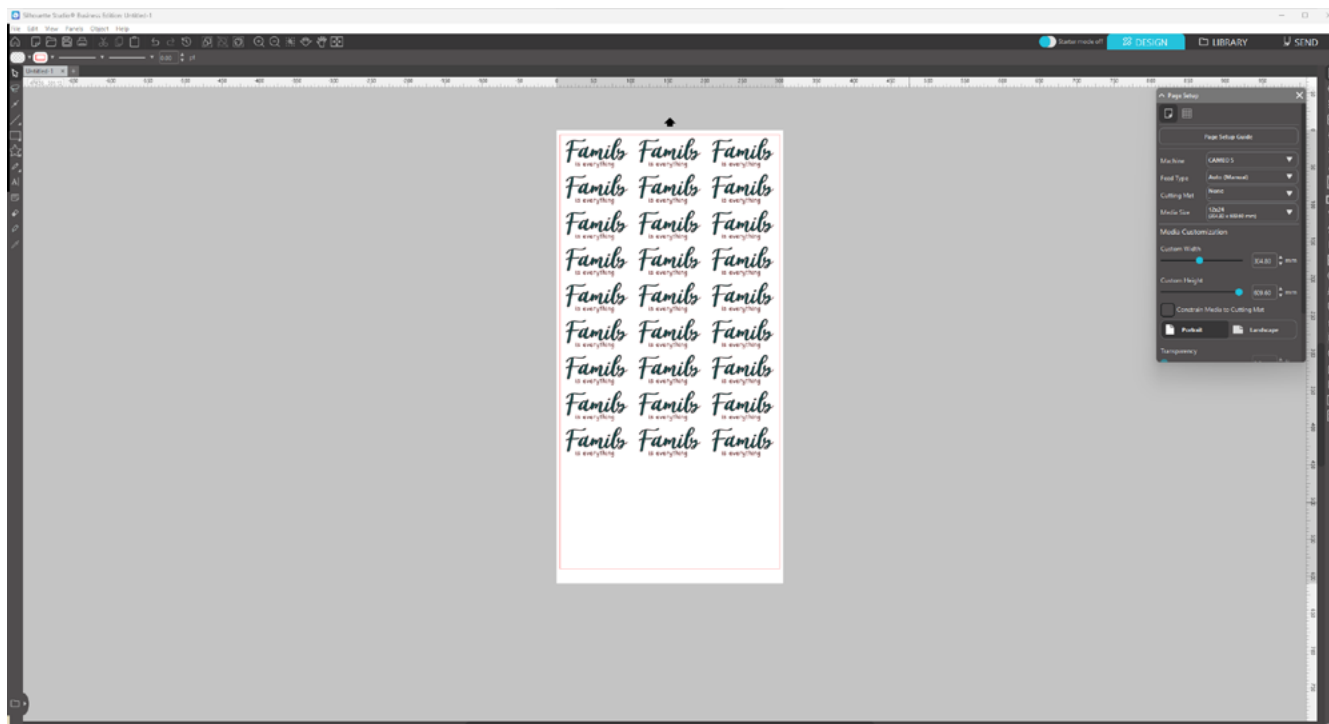
Další informace

Kromě toho je tato funkce účinná při řezání následujících dat.

- při řezání složitých vzorů;
- při řezání ostrých úhlů;
- pokud se lepidlo snadno odlepuje, např. těsnicí materiály.

Automatické odříznutí

Pokud použijete funkci automatického odříznutí, po vyřiznutí návrhu se na médiu automaticky vyřízne určená čára a návrh se na řezacím plotru oddělí od média.



⚠ Poznámka

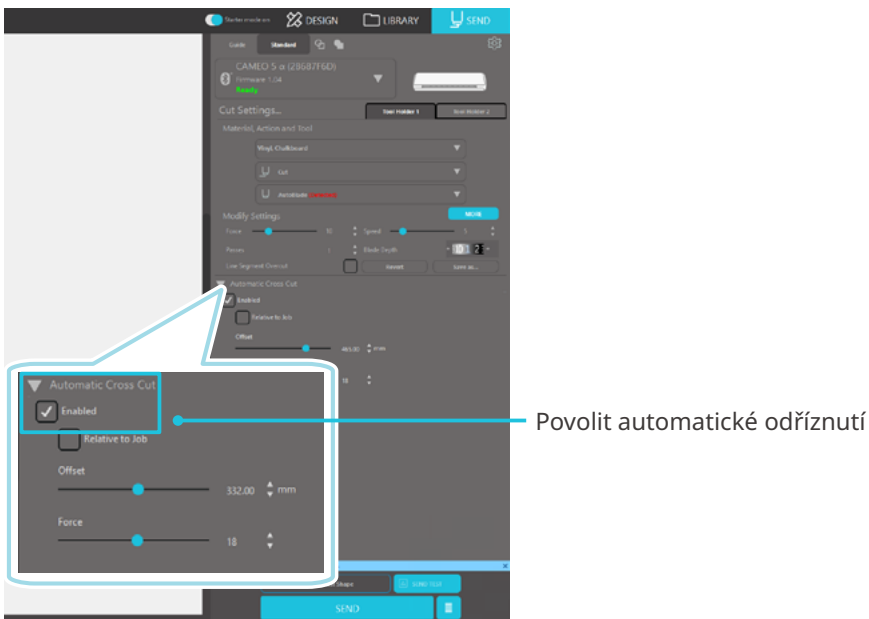
Tuto funkci lze použít, pokud jsou splněny následující tři podmínky.

- Médium je vinyl, fólie s nažehlovacím potiskem nebo se používají uživatelem definované podmínky řezání.
- Příklad je nastaven tak, aby nepoužíval podložku.
- Je nastaven nůž Auto Blade.

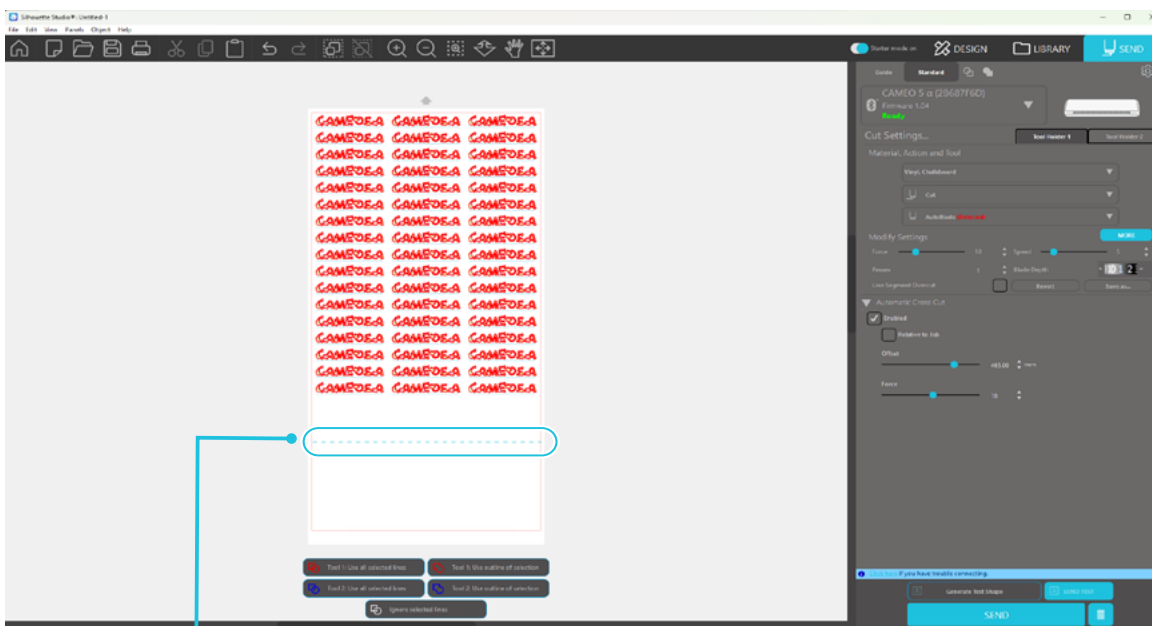
Postup

- 1 V nabídce „Panel“ vyberte panel „Nastavení stránky“.
- 2 Pro položku „Přístroj“ nastavte „CAMEO5a“, pro „Typ podávání“ nastavte „Ručně“ a pro položku „Řezací podložka“ zvolte nastavení „Žádná“.
- 3 Stisknutím karty „ODESLAT“ otevřete obrazovku odeslání.
- 4 Jako podmínky řezání nastavte „Vinyl“ nebo „Nažehlovací potisk“ nebo použijte uživatelsky definované podmínky řezání.
- 5 Zvolte „Akce“ – „Řezání“.
- 6 Zvolte „Nástroj“ – „AutoBlade“.
- 7 Připojte zařízení k počítači a vložte nůž AutoBlade.

8 Zaškrtněte pole „Automatické odříznutí“.

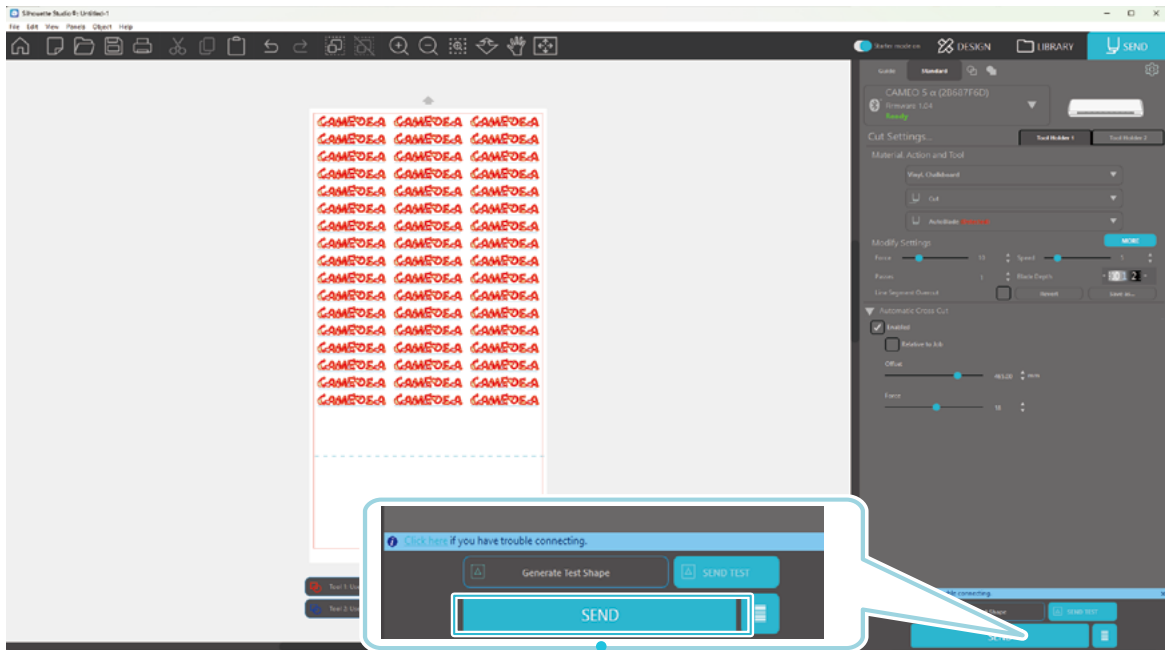


9 Nastavte polohu řezu pro automatické odříznutí.



Poloha řezu pro automatické odříznutí

10 Stisknutím tlačítka „ODESLAT“ zahajte řezání.



Tlačítko ODESLAT

Pokud povolíte automatické odříznutí, vytvořený návrh se vyřízne a poté se provede automatické odříznutí.

Další informace

Během automatického odříznutí se hloubka čepce nože Auto Blade automaticky upraví.

Poznámka

Po provedení automatického odříznutí ručně odeberte odříznuté médium.
Při dalším řezání by se mohlo zaseknout médium.

04 Odstraňování problémů

V této kapitole je popsáno, co dělat v případě problémů s plotrem Silhouette CAMEO5a.

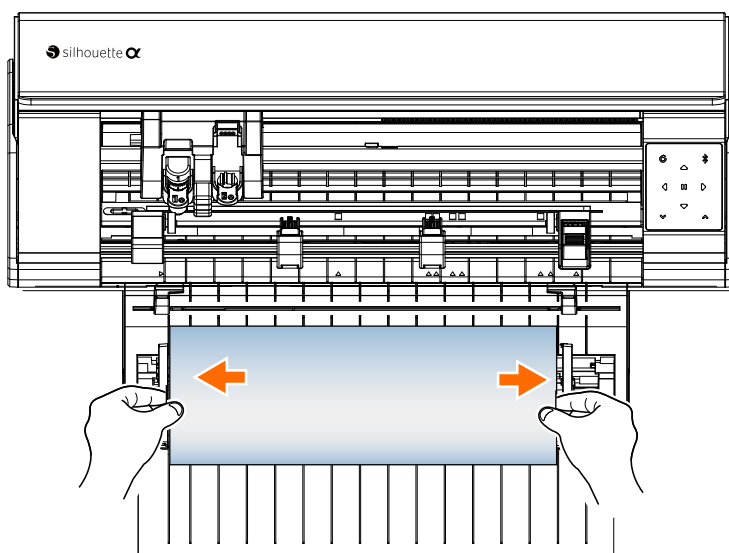
4-1 Nelze správně vložit médium

Pokud médium nelze správně vložit, zkontrolujte následující příčiny a řešení.

Médium nevstupuje správně, ohýbá se a deformuje se

Pokud používáte médium na roli, má okraj tendenci stáčet se?

- Pokud má okraj média tendenci stáčet se, může se stát, že se médium při vkládání ohne nebo že médium nevstoupí do přístroje správně, což může způsobit nečinnost přístroje. Narovnejte stočenou část a vložte ji rovně.
Pokud médium nelze správně vložit, přilepte jej před vložením k řezací podložce.
- Při vkládání táhněte médium oběma rukama doleva a doprava, aby se napnulo.
- Přesuňte a nastavte podpurný váleček do polohy, kde se médium deformuje.
Podrobnosti naleznete v části „2-1 Řezání s nožem Auto Blade“.



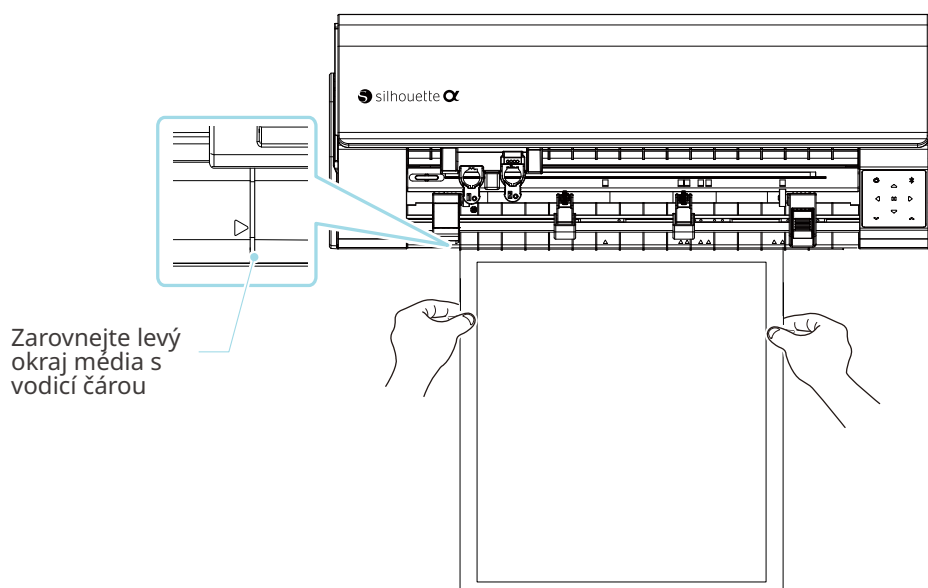
4-2 Nelze správně podávat médium

Pokud médium nelze do přístroje správně podávat (například při řezání vyklouzne z válečku), zkontrolujte následující příčiny a řešení.

Médium se při řezání pohybuje v přístroji šikmo

Je médium nebo levá strana řezací podložky zarovnána s vodící čarou?

- Při vkládání zarovnejte levou stranu média s vodící čarou.

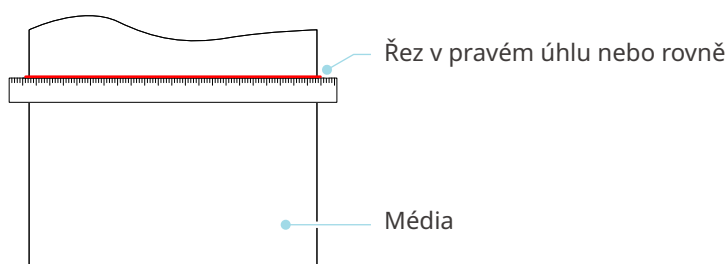


Je jednotka přítlačného válečku zarovnána s médiem a nastavena do vhodné tiskové polohy?

- Posuňte jednotku přítlačného válečku doleva a doprava a zkontrolujte, zda je nastavena do vhodné tiskové polohy podle formátu média.

Je přední okraj média seříznut v pravém úhlu?

- Přiložte pravítko k médiu a řezacím nožem nebo podobným nástrojem odřízněte přední okraj rovně a v pravém úhlu.



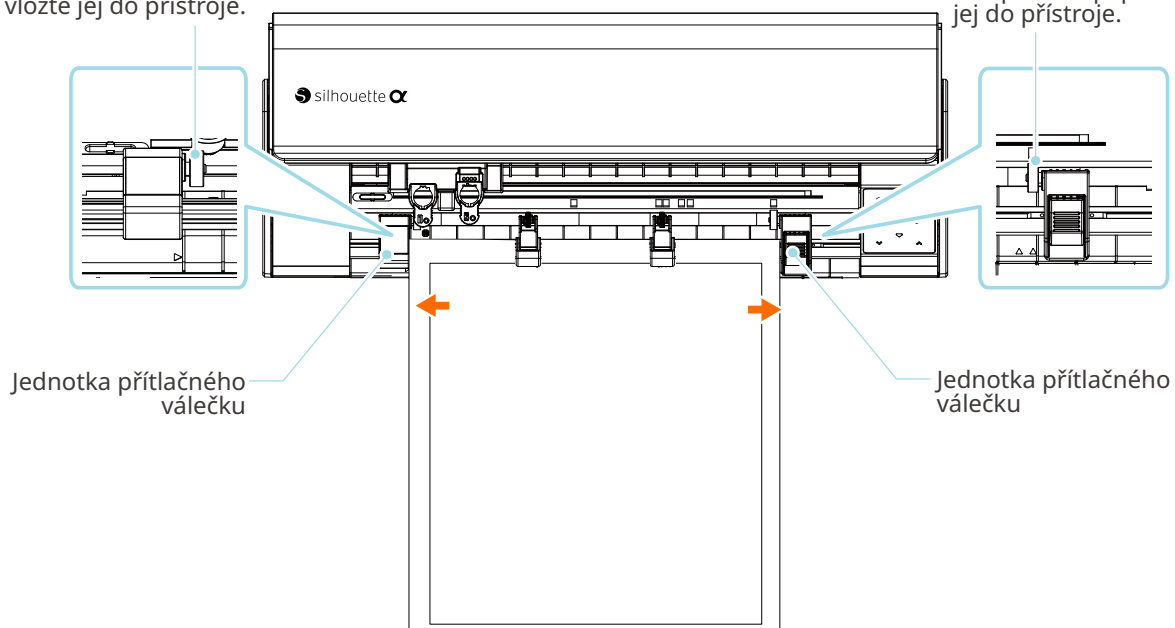
Médium vykluzuje z přítlačného válečku

Je přední okraj média na obou stranách přiložen k přítlačným válečkům a vložen rovně?

- Zkontrolujte následující body, abyste se ujistili, že je médium vloženo správně.
- Přední konec média přiložte na obou stranách k přítlačným válečkům.
- Držte médium tak, aby se nepohybovalo, dokud přístroj nezačne podávat.

Přítlačný váleček:
Zde podržte papír
a vložte jej do přístroje.

Přítlačný váleček:
Zde podržte papír a vložte
jej do přístroje.



4-3 Nelze správně řezat

Pokud se média, jako je papír nebo fólie, při řezání odlupují nebo pokud je nemůžete řezat správně, zkontrolujte následující příčiny a řešení.

Fólie se při řezání odlepuje

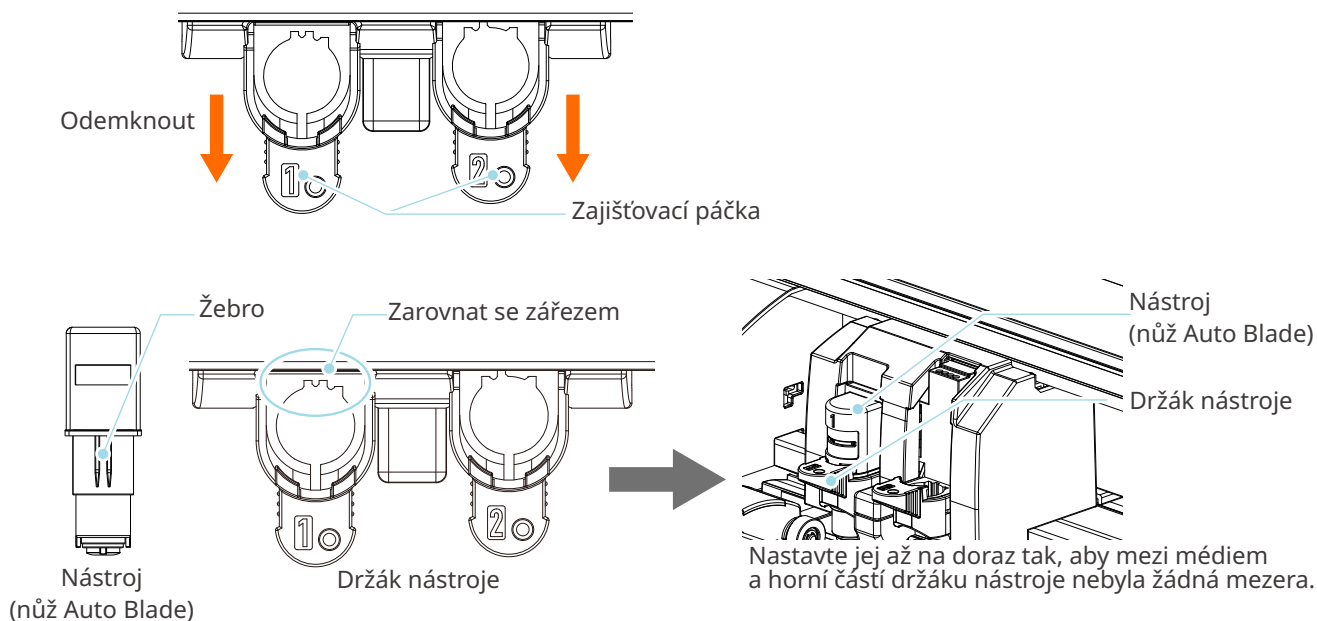
Jsou nástroje správně vloženy?

- Ujistěte se, že jsou nástroje v držáku řádně zasunuty až na doraz.

Další informace

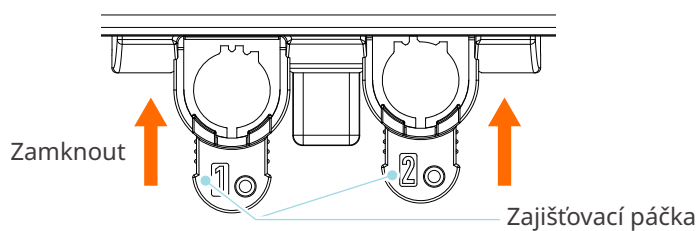
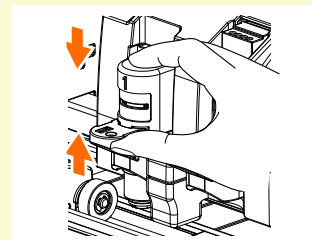
Nástroj zasuňte až na doraz a poté jej zajistěte.

Pokud není zasunutý až na doraz, médium nemusí být řezáno správně.



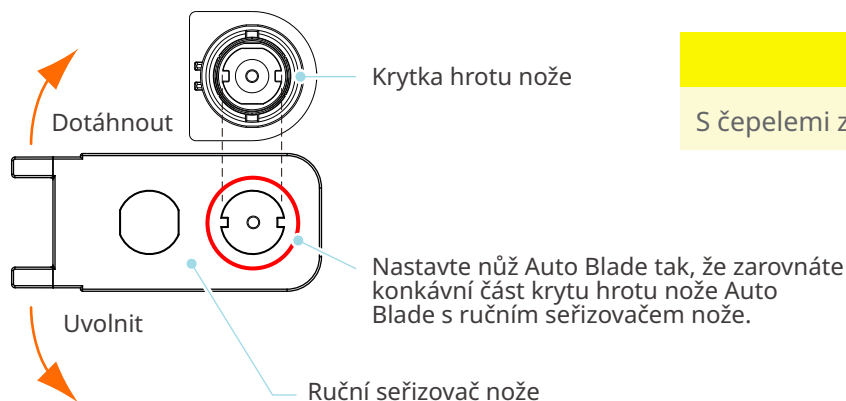
Poznámka

Nůž Auto Blade vložte až úplně dolů.



Je krytka hrotu automatického nože uvolněná?

- Pokud je krytka hrotu nože Auto Blade uvolněná, dotáhněte ji pomocí ručního seřizovače nože.



! Poznámka

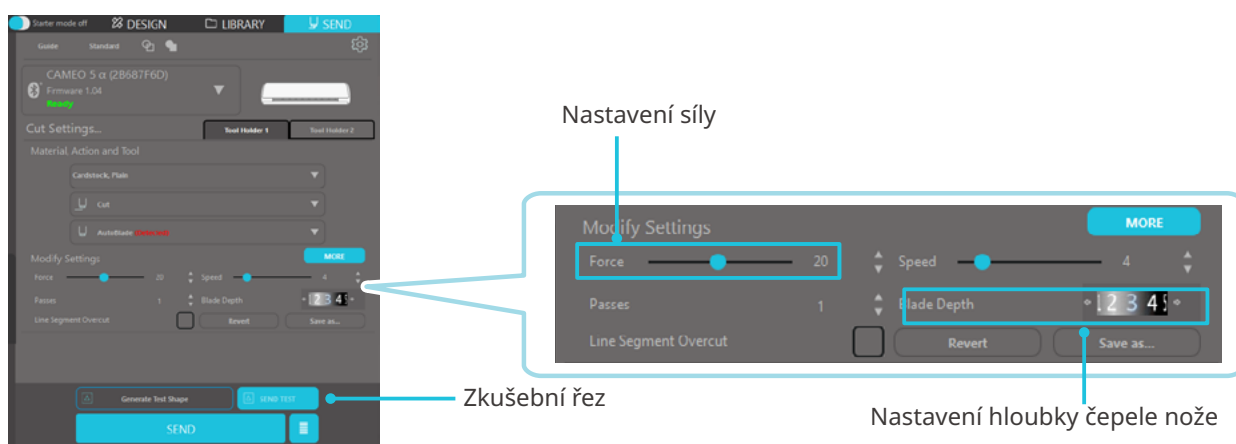
S čepeli zacházejte opatrně, abyste se nezranili.

Je čepel nože opotřebovaná nebo je špička zlomená?

- Vyměňte nůž za nový nůž Auto Blade.
- Když se čepel nože opotřebojuje, médium, které dosud bylo možné řezat, najednou nemusí být možné řezat. Orientační životnost je přibližně 4 km řezu pro vinylchloridová média (řezná fólie) a přibližně 2 km pro papírová média, jako je výkresový papír, pohlednice a papír Kent.

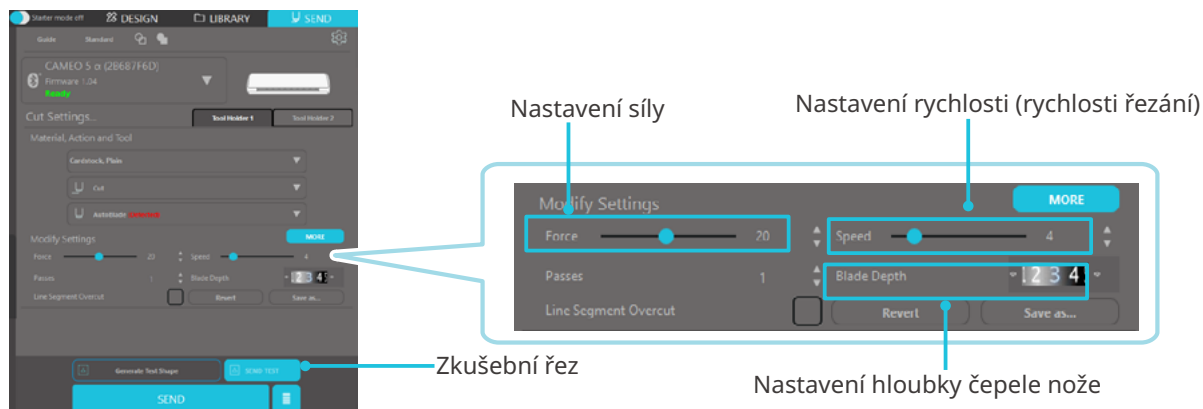
Je hloubka čepele nože příliš malá nebo je nastavená příliš malá síla?

- Postupně zvyšujte hloubku čepele nože a sílu v aplikaci Silhouette Studio a proveďte zkušební řez.



Vyčnívá čepel nože příliš ven nebo je síla příliš velká? Je parametr Rychlost (rychlost řezání) příliš vysoká?

- V aplikaci Silhouette Studio nastavte pro parametry Hloubka čepele nože, Síla a Rychlost menší hodnotu a proveďte zkušební řez.



Nejsou řezané znaky příliš tenké nebo vzory příliš malé?

- Použijte tučné písmo nebo zvětšete obrázek.

Při použití řezné fólie s napínáním materiálu, jako je vinylchlorid, lze s plotrem Silhouette CAMEO5a vyříznout znaky přibližně o velikosti 10 mm čtverečních, pokud jde o alfanumerické znaky, a přibližně 15 mm čtverečních, pokud jde o dvoubajtové znaky MS Gothic.

Přibližná velikost tvaru, který lze vyříznout, je 5 mm v průměru.

Další informace

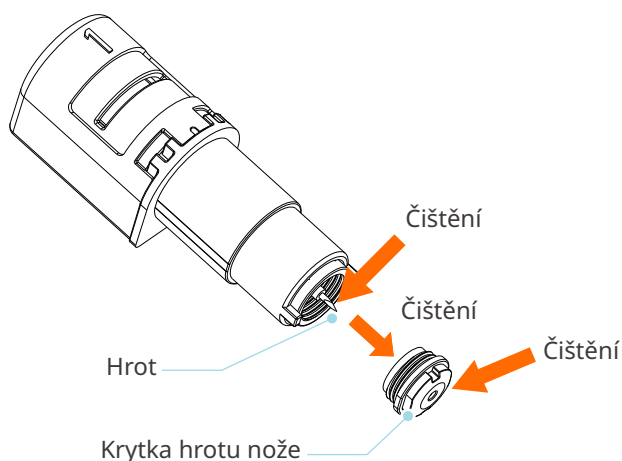
V závislosti na řezaném médiu se může stát, že řezání nepůjde dobře, i když je velikost větší než zde uvedená velikost.

S tímto je nutné počítat.

Začátek a konec řezání jsou vychýleny

Je vnitřek automatického nože znečištěný?

- Sejměte krytku hrotu nože Auto Blade a vyčistěte ji.



Deformuje se nebo ohýbá se vložené médium?

- Pokud se střed média deformuje nebo je ohnutý, vložte médium správně podle postupu v kapitole „2-1 Řezání s nožem Auto Blade“.

Vybíráte pero, když používáte nůž Auto Blade, nebo naopak?

- Vyberte v aplikaci Silhouette Studio správný nástroj.

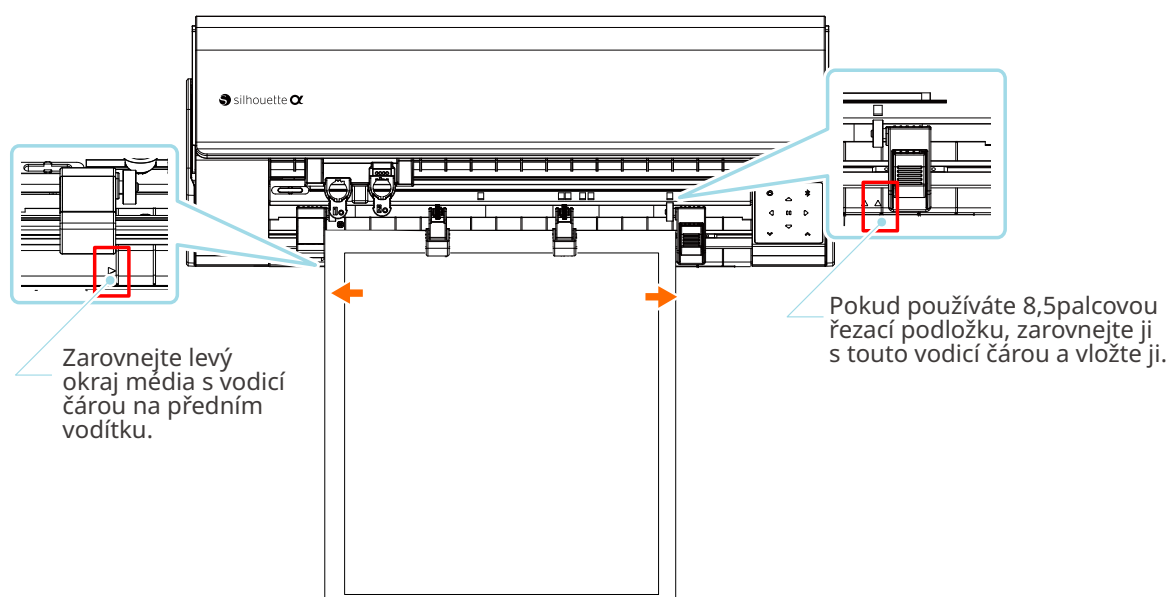
Vyčnívá čepel nože příliš ven nebo je síla příliš velká?

- V aplikaci Silhouette Studio nastavte pro parametry Hloubka čepele nože a Síla menší hodnotu a proveďte zkušební řez.

Když se médium zasekne

Vkládáte médium do plotru Silhouette CAMEO5a s řezací podložkou?

- Při řezání papíru nebo podobných médií nezapomeňte použít řezací podložku.



Poznámka

Pokud budete řezat bez použití řezací podložky, může dojít k tomu, že nůž projde papírem a poškodí přístroj nebo že se ulomí hrot nože.

Vyříznutý papír se také může odlepit a uvíznout na čepeli.

Je médium, které používáte, příliš tlusté?

- Vyměňte médium za takové, jehož tloušťku plotr Silhouette CAMEO5a podporuje.

■ Formát médií, která lze řezat:

Fólie : Tloušťka 0,1 mm nebo méně (kromě vysoce intenzivní reflexní fólie)

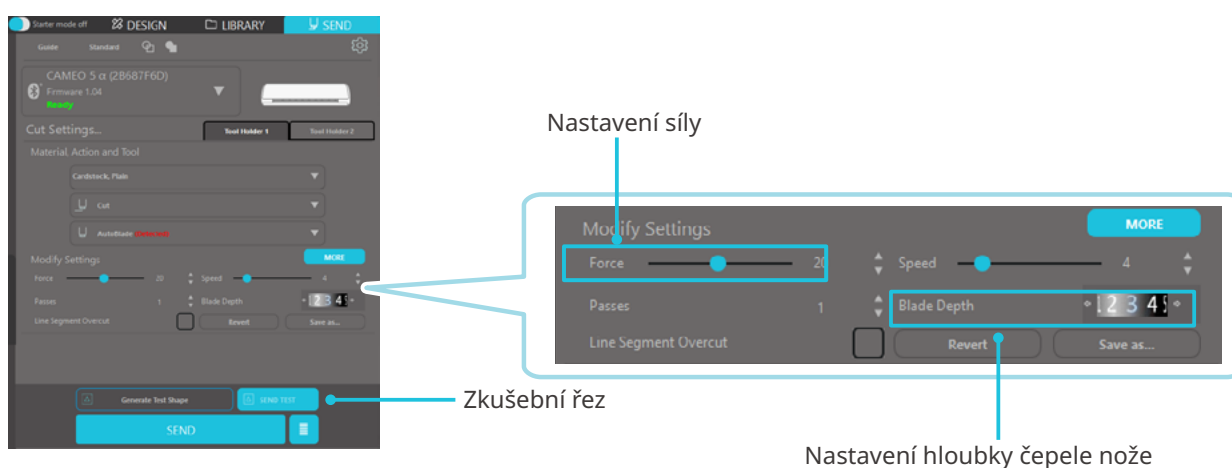
Papír : Papír Kent 157 g/m², kreslicí papír*¹, pohlednicový papír*¹, papír pro alba*¹, papír pro inkoustový tisk*¹, papír Bazzill*¹ a karton do tloušťky 0,5 mm*¹

*1: V závislosti na médiu některé materiály nelze řezat.

Médium je příliš proříznuté

Vyčnívá čepel nože příliš ven nebo je síla příliš velká?

- V aplikaci Silhouette Studio nastavte pro parametry Hloubka čepel nože a Síla menší hodnotu a proveďte zkušební řez.



4-4 Aktualizace firmwaru

Firmware je řídicí program zabudovaný do hardwaru.

Pro aktualizaci firmwaru je nutná aplikace Silhouette Studio.

Pokud se na panelu „ODESLAT“ aplikace Silhouette Studio zobrazí zpráva o aktualizaci firmwaru, proveďte aktualizaci podle následujících pokynů.

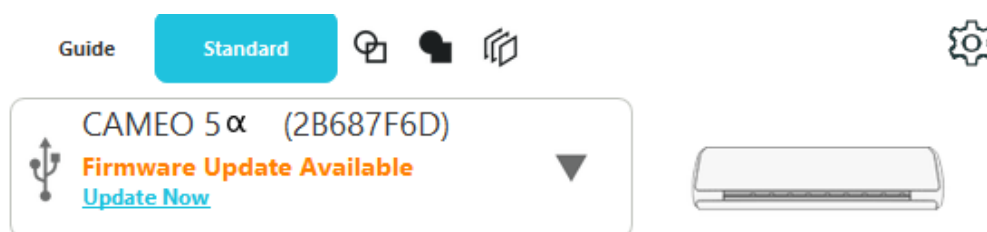
Poznámka

Během aktualizace firmwaru plotr Silhouette CAMEO5a nevypínejte.

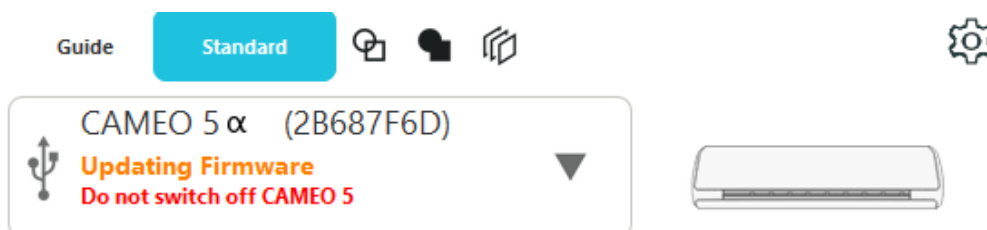
1 Připojte plotr Silhouette CAMEO5a k počítači přes Bluetooth nebo pomocí kabelu USB.

2 Spustíte aplikaci Silhouette Studio a otevřete kartu „ODESLAT“.

Pokud je k dispozici nová verze firmwaru, na kterou lze aktualizovat, zobrazí se následující zpráva. Kliknutím na možnost „Aktualizovat nyní“ zahajete aktualizaci firmwaru.



Během aktualizace firmwaru se zobrazí následující zpráva.



Poznámka

Aktualizace firmwaru může trvat 5 až 10 minut.

V případě potíží

Navštivte naše webové stránky, kde naleznete informace o tom, jak tento přístroj používat a co dělat v případě problémů.

<https://www.silhouetteamerica.com>

Technické údaje se mohou bez upozornění změnit.

Uživatelská příručka Silhouette CAMEO5a
CAMEO5A-UM-151-cze
25. srpna 2025

Silhouette Japan Corporation



silhouette